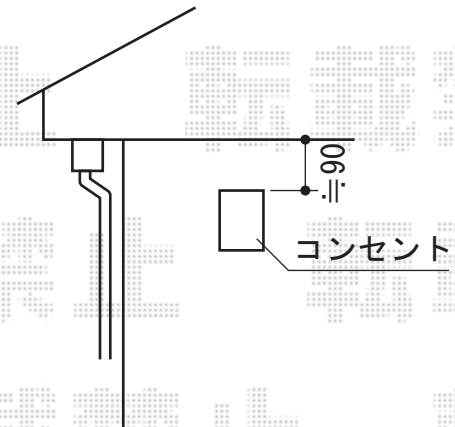
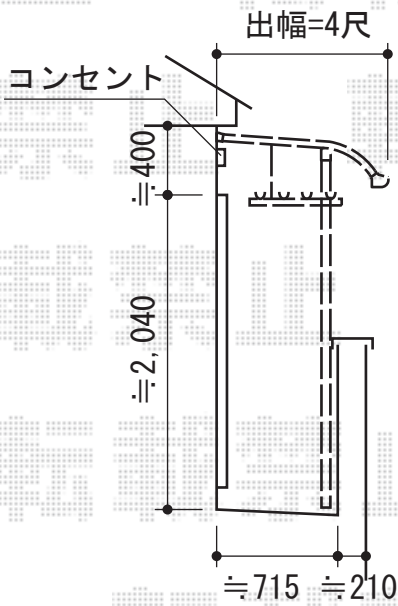
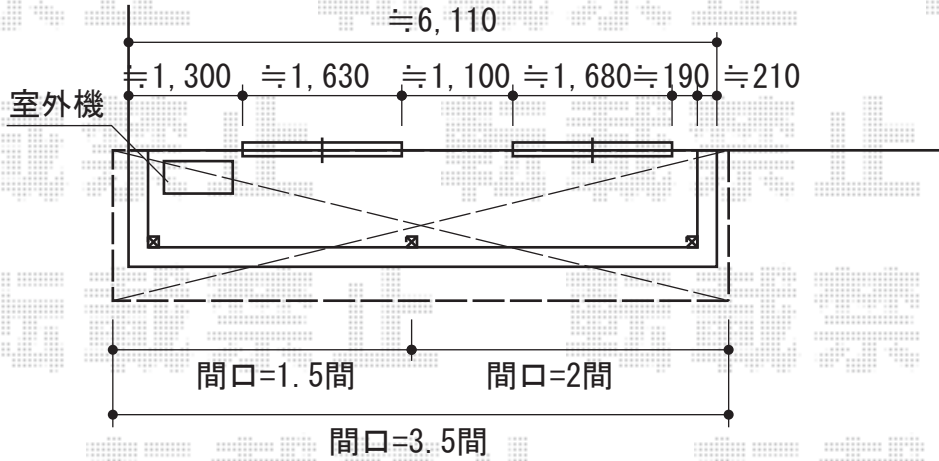


# ヴェクターテラス R型 屋根タイプ 連棟 積雪～20cm対応



施工に際して、  
オプション：物干しの  
取付位置・高さの  
ご確認を頂きますよう、  
お願い致します

YKK AP ヴェクターテラス R型 屋根タイプ 連棟 積雪～20cm対応  
間口=関東間3.5間<1.5間+2.0間> (柱芯々6,088mm 屋根幅6,400mm)  
出幅=4尺 (1,170mm)  
色：ピュアシルバー  
屋根材：ポリカーボネート (トーマイマット/すりガラス調)  
柱仕様：柱奥行移動タイプ (柱3本)  
施工方法：下止め  
躯体式バルコニー用部品箱：Bタイプ/中間用×3

YKK AP 吊り下げ物干し 標準 2本入×2セット  
色：プラチナステン

現場状況や作図制限により概略図の内容と多少の違いが生じることがございます。  
施工時は、現場優先とさせて頂きたく思いますので、お立会い頂き、  
最終のご指示のほど、何卒、宜しくお願い致します。



EX-SHOP  
HTTP://WWW.EX-SHOP.NET

担当：永田

全ての著作権は、エクスショップに帰属します。当社のお取引目的外の使用・複製・転載禁止となっております。