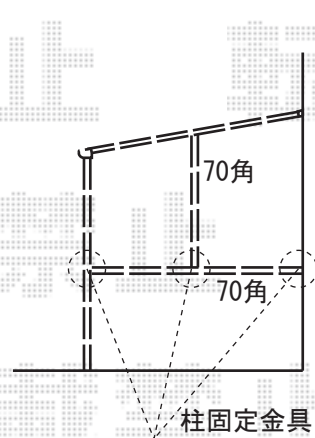
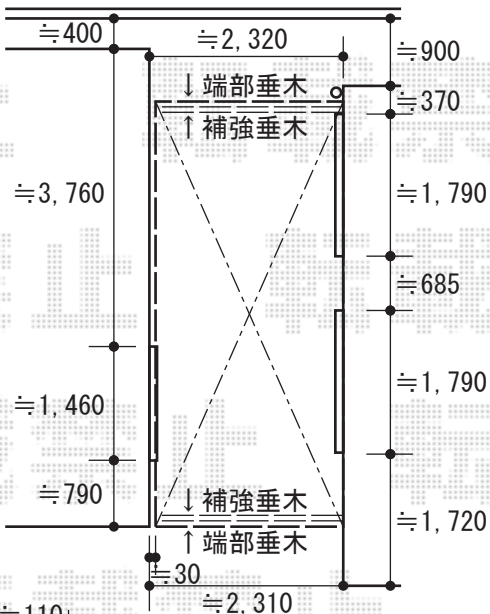
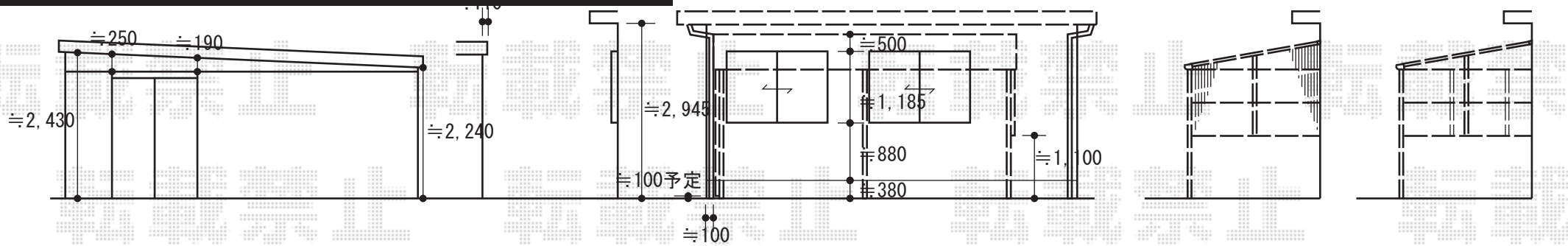
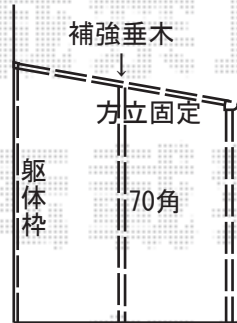


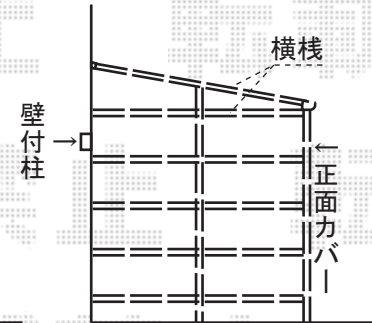
# ライザーテラスII F型 テラスタイプ 連棟 積雪~20cm対応



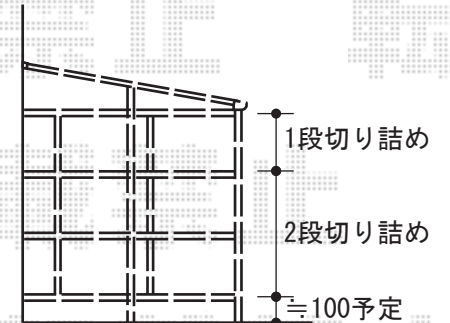
【側面下地】



【波板下地】



【スクリーン取付け】



トステム ライザーテラスII F型 テラスタイプ  
 連棟 積雪~20cm対応  
 間口=関東間3.0間 (柱芯々5,260mm 屋根幅5,480mm)  
 出幅=8尺 (2,385mm)  
 色: ブラック  
 屋根材: 熱線吸収ポリカーボネート (ライトブルーマット調)  
 柱仕様: 柱位置固定タイプ  
 オプション: 側面スクリーン2段両面 [前面スクリーン転用]  
                   / 熱線吸収ポリカーボネート (ライトブルーマット調)  
 オプション: 側面ランマパネル8尺用/ネート  
                   (ライトブルーマット調)

現場状況や作図制限により概略図の内容と多少の違いが生じることがございます。  
 施工時は、現場優先とさせて頂きたく思いますので、お立会い頂き、  
 最終のご指示のほど、何卒、宜しくお願い致します。

全ての著作権は、エクスショップに帰属します。当社とのお取引目的外の使用・複製・転載禁止となっております。

