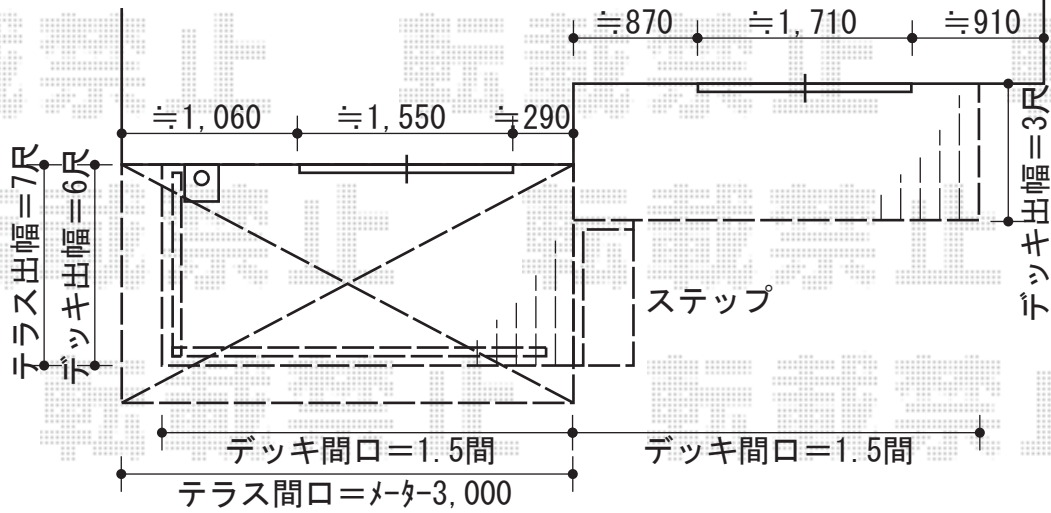
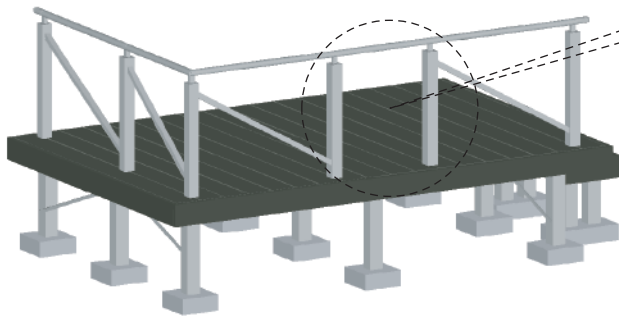


ウッドデッキ・テラス屋根

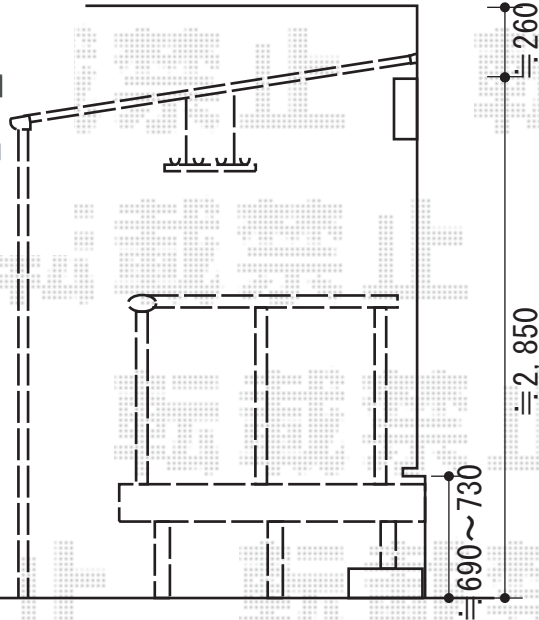


※外観左側イメージ図



※格子方向は、当日ご指示くださいませ

斜格子は、切詰できない為
フェンス幅の切り詰めを行うこちらは、
斜格子を使用できません。



施工に際して、
オプション：物干しの
取付け位置・高さの
ご確認を頂きますよう、
お願い致します。

YKK AP <外観左側>リウッドデッキII 単体
間口=関東間1.5間 (2,784mm)
出幅=6尺 (1,850mm)
色：ウォームグレイ
床板：縦張り
束柱：KLタイプ (高さ600~700mm)
オプション：独立式リウッドステップ

YKK AP シンプルモダンデッキフェンス 3型斜格子
パネル (斜格子)：09用T80×3本/07要T80×1本
笠木：アルミ笠木 B型トラック楕円形
中柱：T80×1本
端柱：T80×4本
90°専用角柱：T80×1本
笠木色：プラチナステン
柱・パネル色：プラチナステン

YKK AP <外観右側>リウッドデッキII 単体
間口=関東間1.5間 (2,784mm)
出幅=3尺 (940mm)
色：ウォームグレイ
床板：縦張り
束柱：KLタイプ (高さ600~700mm)

YKK AP ヴェクターテラス F型 単体 テラスタイプ 積雪~20cm対応
間口=メートル1.5間 (柱芯々2,845mm 屋根幅3,030mm)
出幅=7尺 (2,070mm)
色：プラチナステン
屋根材：熱線遮断ポリカーボネート (アースブルーマット調)
柱仕様：柱位置固定タイプ
施工方法：上止め仕様
オプション：吊下げ式物干し 標準 2本入

現場状況や作図制限により概略図の内容と多少の違いが生じることがございます。
施工時は、現場優先とさせて頂きたく思いますので、お立会い頂き、
最終のご指示のほど、何卒、宜しくお願い致します。



EX-SHOP
HTTP://WWW.EX-SHOP.NET

担当：大辻

全ての著作権は、エクスショップに帰属します。当社とのお取引目的外の使用・複製・転載禁止となっております。