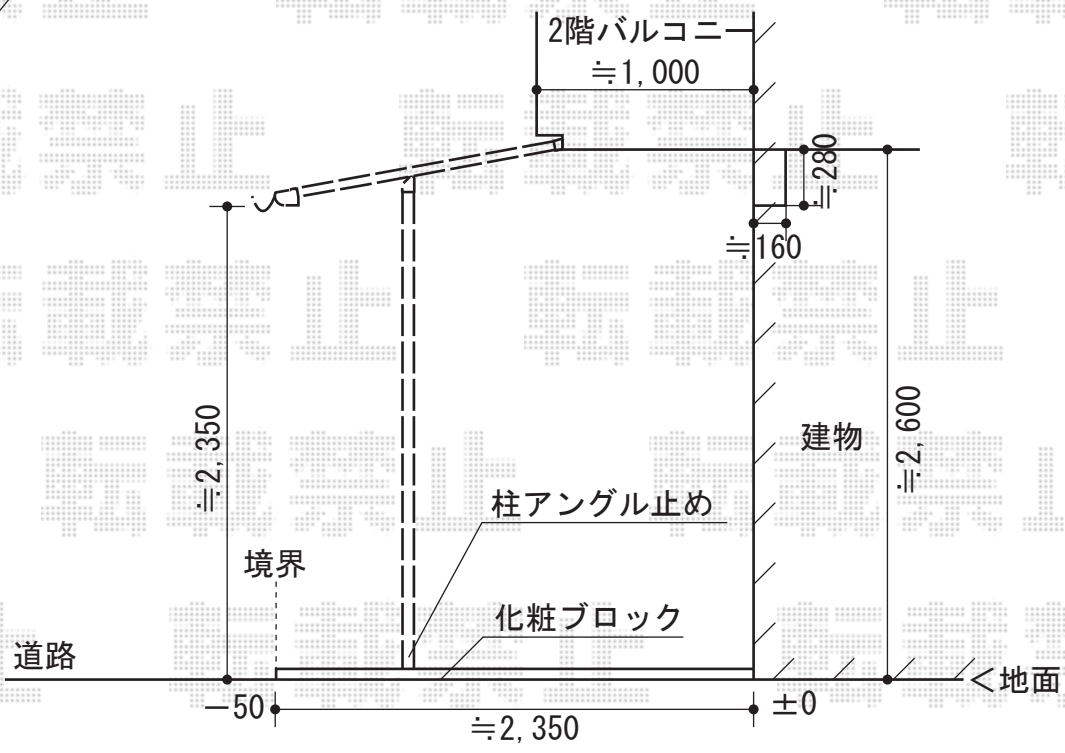
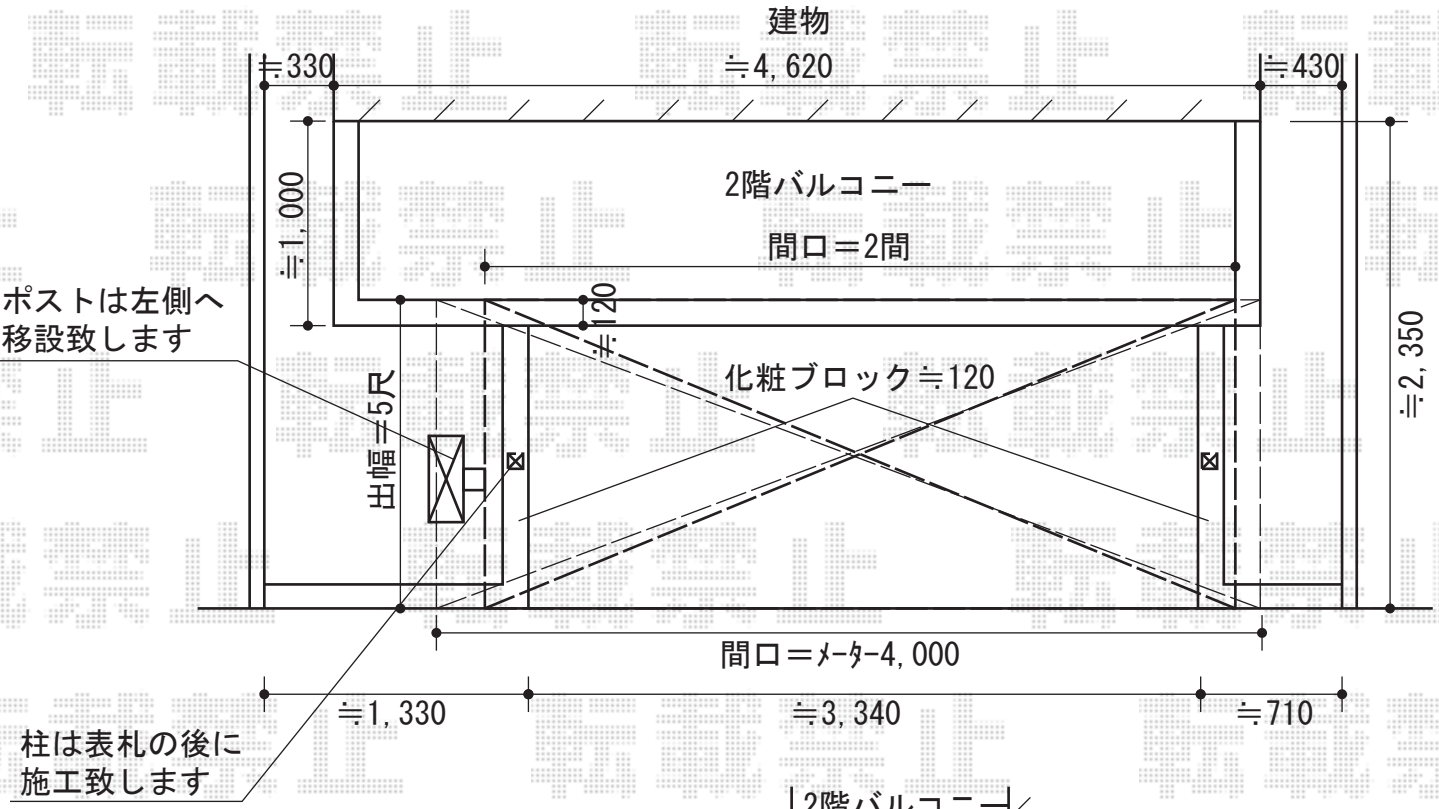


# ベクターテラスF型 単体 テラスタイプ 積雪～20cm対応



YKK AP ベクターテラスF型 単体 テラスタイプ 積雪～20cm対応  
 間口=関東間2.0間 (柱芯々3,485mm 屋根幅3,670mm)  
 または  
 間口=メ-タ-モジュール2.0間 (柱芯々3,845mm 屋根幅4,030mm)  
 出幅=5尺 (1,470mm)  
 色: ホワイト  
 屋根材: ポリカーボネート (アースブルー)  
 柱仕様: 柱奥行移動タイプ  
 施工方法: 上止め  
 追加部材: 自在垂木掛け部品×1

現場状況や作図制限により概略図の内容と多少の違いが生じることがございます。  
 施工時は、現場優先とさせて頂きたく思いますので、お立会い頂き、  
 最終のご指示のほど、何卒、宜しくお願い致します。



**EX-SHOP**  
[HTTP://WWW.EX-SHOP.NET](http://www.ex-shop.net)  
 担当: 溝口