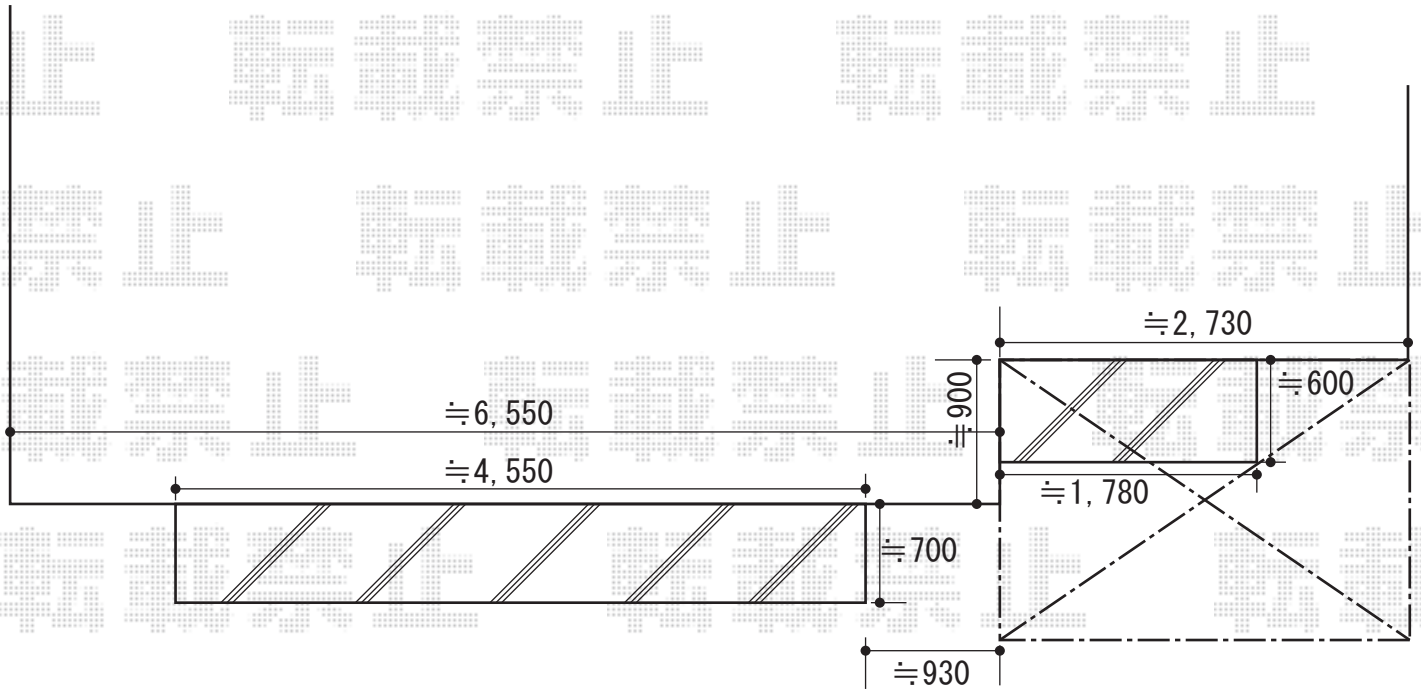


# ライザーテラスII R型 テラスタイプ 単体 積雪～20cm対応



## トステム

ライザーテラスII R型 テラスタイプ 単体 積雪～20cm対応

間口=間東間1.5間 (柱芯々2,530mm 屋根幅2,750mm)

出幅=6尺 (1,785mm)

色: シャイングレー

屋根材: ポリカーボネート (ブルースモーク)

柱仕様: 柱位置固定タイプ

施工方法: 上止め

現場状況や作図制限により概略図の内容と多少の違いが生じることがございます。  
施工時は、現場優先とさせて頂きたく思いますので、お立会い頂き、  
最終のご指示のほど、何卒、宜しくお願い致します。



EX-SHOP  
HTTP://WWW.EX-SHOP.NET

担当: 八浦