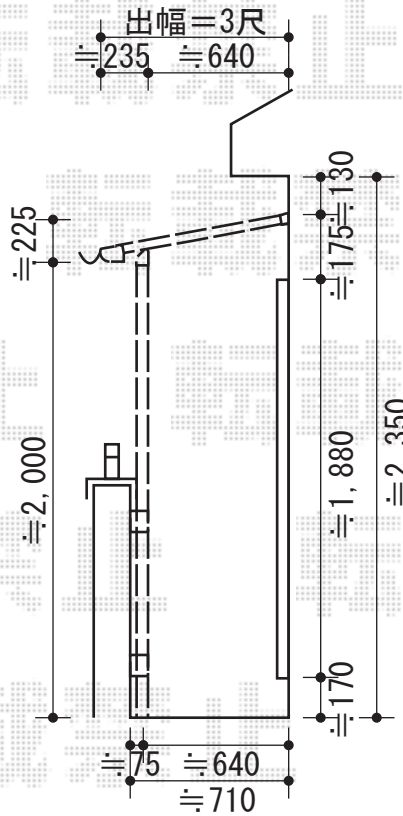
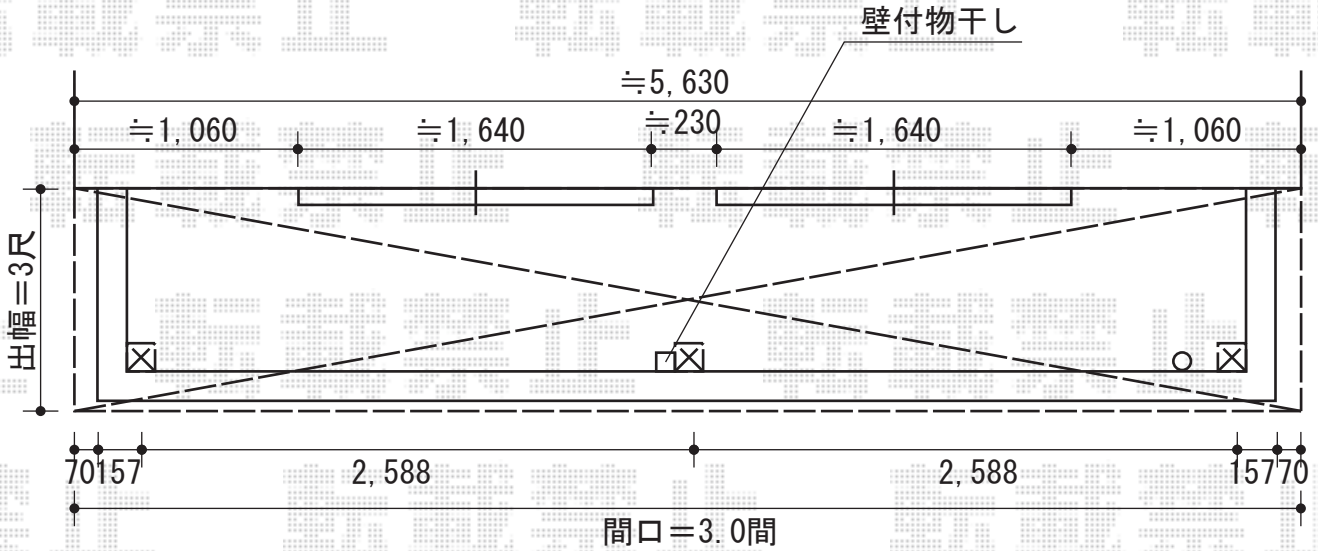


ベクター F型 屋根タイプ 連棟 積雪～20cm対応

- バルコニー屋根 -



ベクター F型 屋根タイプ 連棟 積雪～20cm対応
 間口=関東間3.0間 (柱芯々5,178mm 屋根幅5,490mm)
 出幅=3尺 (870mm)
 色: プラチナステン
 屋根材: 熱線遮断ポリカーボネート (アースブルーマット調)
 柱仕様: 柱奥行移動タイプ
 施工方法: 下止め仕様
 追加部材: 躯体式バルコニー用部品箱 (コーナー用×2 中間用×1)

現場状況や作図制限により概略図の内容と多少の違いが生じることがございます。
 施工時は、現場優先とさせて頂きたく思いますので、お立会い頂き、
 最終のご指示のほど、何卒、宜しくお願い致します。



EX-SHOP
[HTTP://WWW.EX-SHOP.NET](http://www.ex-shop.net)

担当: 小林