

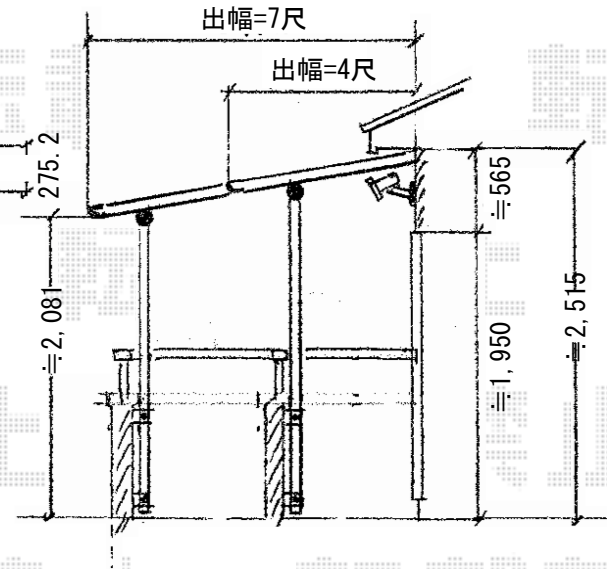
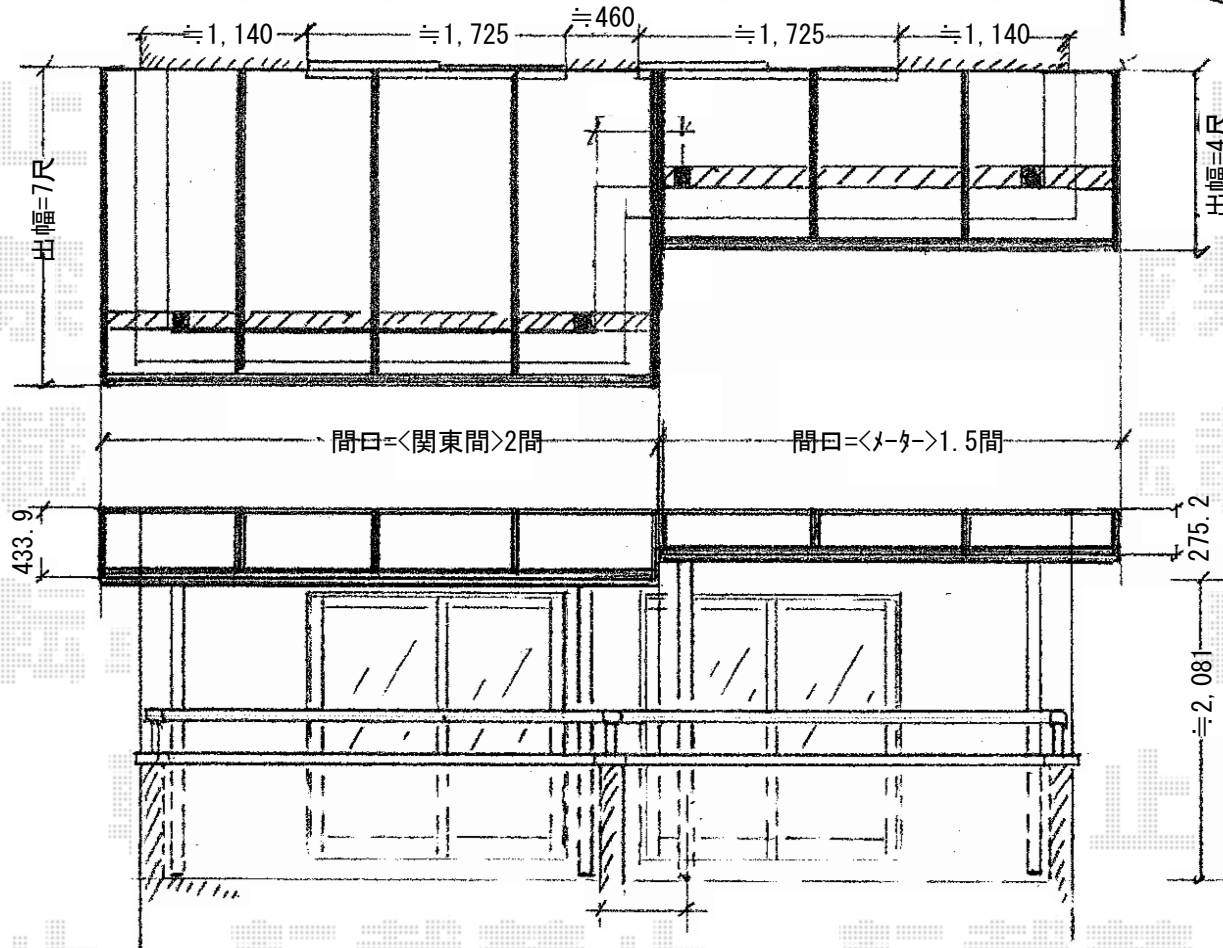
# ヴェクターテラス F型 屋根タイプ 連棟 積雪~20cm対応

EX-SHOP ヴェクターテラス R型 屋根タイプ 連棟 積雪~20cm対応  
 サイズ (間口×出幅) : 【関東間2間 (3,358mm) × 7尺 (2,070mm) 】  
 + 【メーターモジュール1.5間 (2,718mm) × 4尺 (1,170mm) 】  
 色 : カムブラック  
 屋根材 : ポリカーボネート (トーマイマット/すりガラス調)  
 柱仕様 : 柱奥行移動タイプ  
 追加部材 : 前面出幅違い用部品

間口2間 × 出幅7尺

前面奥行違い用部材

間口メーター1.5間 × 出幅4尺



現場状況や作図制限により概略図の内容と多少の違いが生じることがございます。  
 施工時は、現場優先とさせて頂きたく思いますので、お立会い頂き、  
 最終のご指示のほど、何卒、宜しくお願い致します。



EX-SHOP  
 HTTP://WWW.EX-SHOP.NET

担当: 堀