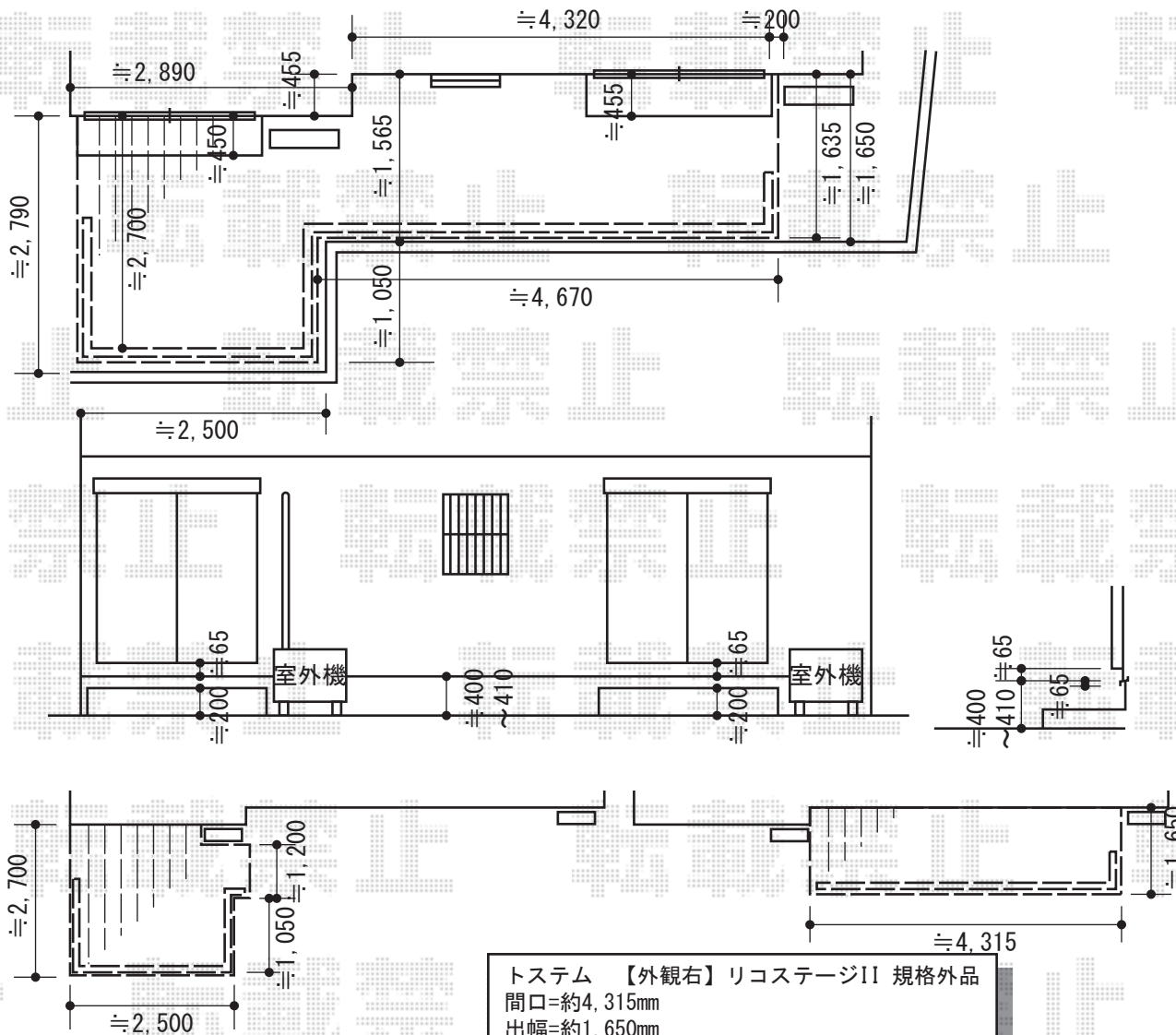
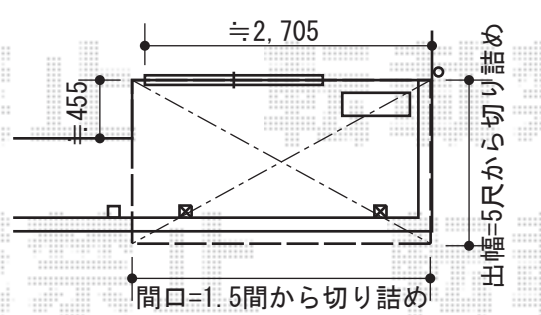


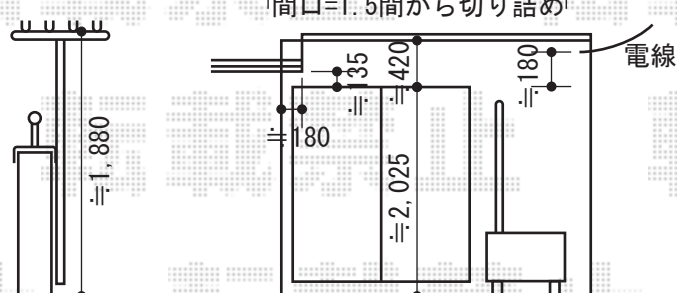
ウッドデッキ・バルコニー屋根



トステム 【外観右】リコステージII 規格外品
 間口=約4,315mm
 出幅=約1,650mm
 色：ライトベージュ
 床板：縦張り
 幕板：幕板B（薄タイプ）
 束柱：束柱A（432mm）
 オプション：デッキフェンス
 井桁格子 T-10×5スパン



バルコニー屋根



トステム ライザーテラスII F型 単体 テラスタイプ 積雪~20cm対応
 間口=関東間1.5間（柱芯々2,530mm 屋根幅2,750mm）
 出幅=5尺（1,485mm）
 色：シャイングレー
 屋根材：ポリカーボネート（ブルースモーク）
 柱仕様：柱奥行移動タイプ
 施工方法：上止め仕様
 オプション：吊り下げ物干し 標準 2本入

現場状況や作図制限により概略図の内容と多少の違いが生じることがございます。
 施工時は、現場優先とさせて頂きたく思いますので、お立会い頂き、
 最終のご指示のほど、何卒、宜しくお願い致します。



EX-SHOP
 HTTP://WWW.EX-SHOP.NET

担当：大辻