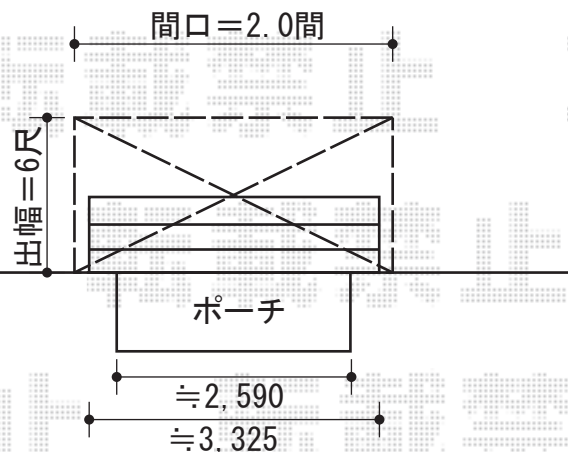
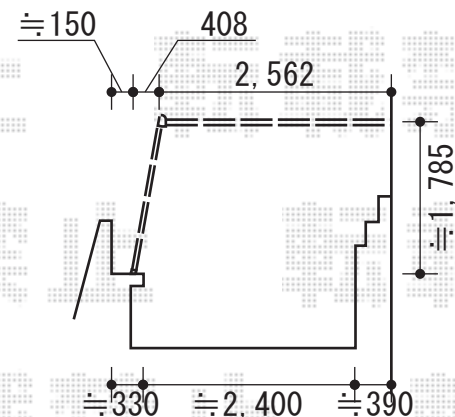


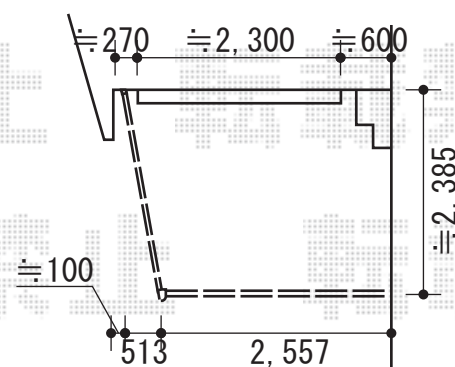
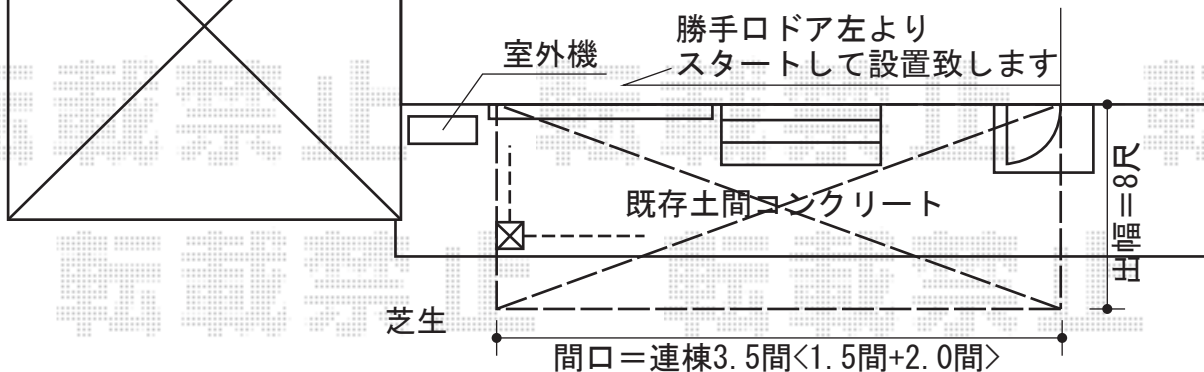
テラス屋根



トステム ライザーテラスII F型 テラスタイプ 連棟 積雪~20cm対応
 間口=閑東間3.5間<1.5間+2.0間> (柱芯々6,170mm 屋根幅6,390mm)
 出幅=8尺 (2,385mm)
 色: シャイングレー
 屋根材: 熱線吸収アクアポリカーボネート (ライトブルー)
 柱仕様: 柱位置固定タイプ/ロング柱
 施工方法: 上止め



トステム ライザーテラスII F型 テラスタイプ 単体 積雪~20cm対応
 間口=閑東間2.0間 (柱芯々3,440mm 屋根幅3,660mm)
 出幅=6尺 (1,785mm)
 色: シャイングレー
 屋根材: 熱線吸収アクアポリカーボネート (ライトブルー)
 柱仕様: 柱位置固定タイプ/ロング柱
 施工方法: 上止め



現場状況や作図制限により概略図の内容と多少の違いが生じることがございます。
 施工時は、現場優先とさせて頂きたく思いますので、お立会い頂き、
 最終のご指示のほど、何卒、宜しくお願い致します。

全ての著作権は、エクスショップに帰属します。当社とのお取引目的外の使用・複製・転載禁止となっております。



EX-SHOP
[HTTP://WWW.EX-SHOP.NET](http://www.ex-shop.net)

担当: 八浦