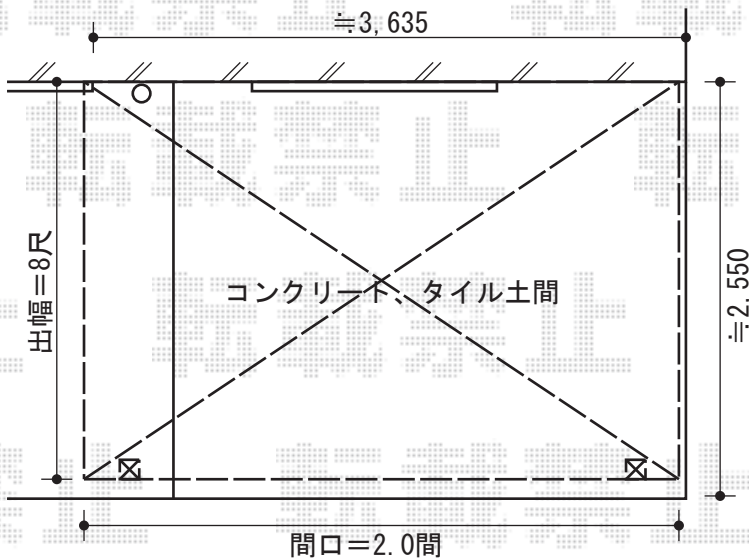
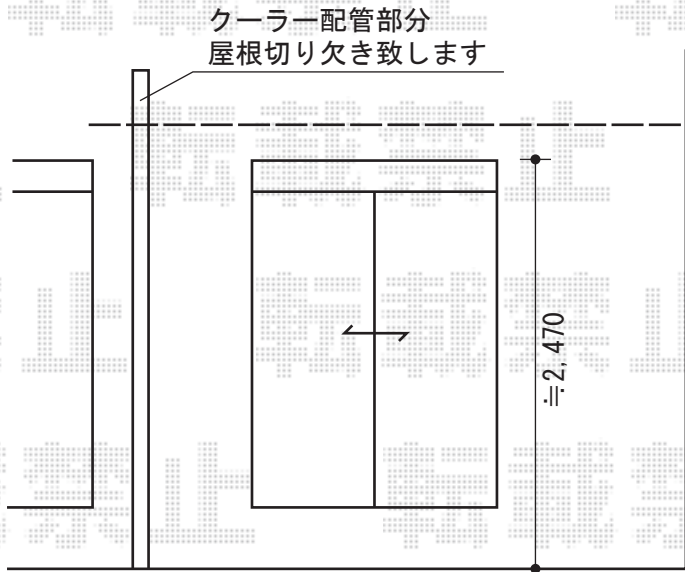
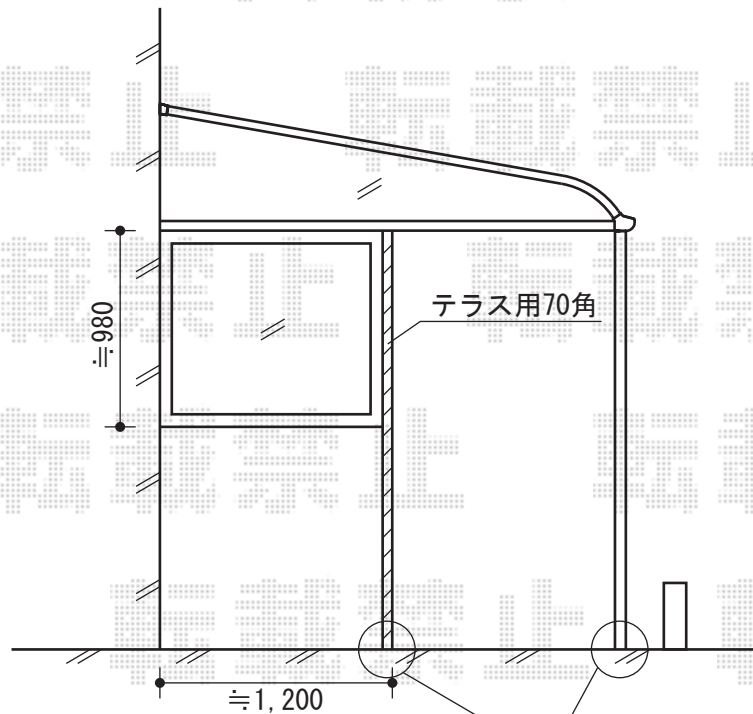


ライザーテラスII R型 テラスタイプ 単体 積雪~20cm対応



施工に際して、
オプション:物干しの
取付け位置・高さの
ご確認を頂けますよう、
お願い致します。



柱、Lアングルで
アンカー止め致します

ライザーテラスII R型 テラスタイプ 単体 積雪~20cm対応
間口=関東間2.0間 (柱芯々3,440mm 屋根幅3,660mm)
出幅=8尺 (2,385mm)
色: シャイングレー
屋根材: ポリカーボネート【ブルースモーク】
柱仕様: 柱位置固定タイプ
施工方法: 上止め仕様
オプション: 吊り下げ物干し 標準 2本入
オプション: 側面ランマパネル×2
オプション: 側面スクリーン 4尺×1段 (片側のみ)

現場状況や作図制限により概略図の内容と多少の違いが生じることがございます。
施工時は、現場優先とさせて頂きたく思いますので、お立会い頂き、
最終のご指示のほど、何卒、宜しくお願い致します。



EX-SHOP
HTTP://WWW.EX-SHOP.NET

担当:小林

全ての著作権は、エクスショップに帰属します。当社とのお取引目的外の使用・複製・転載禁止となっております。