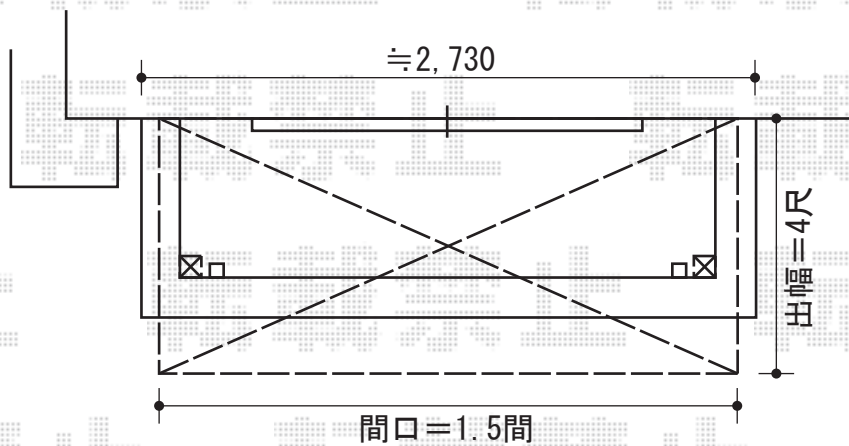
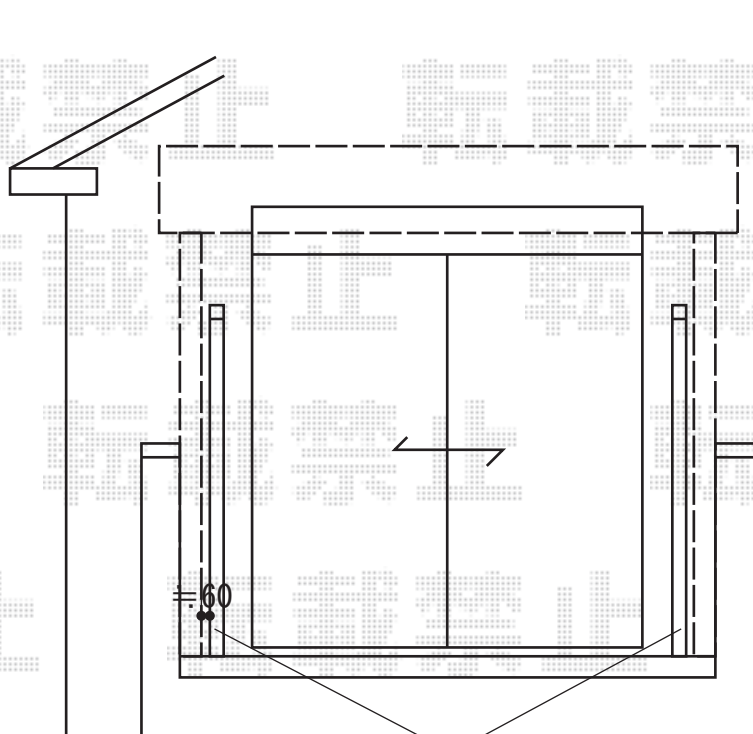


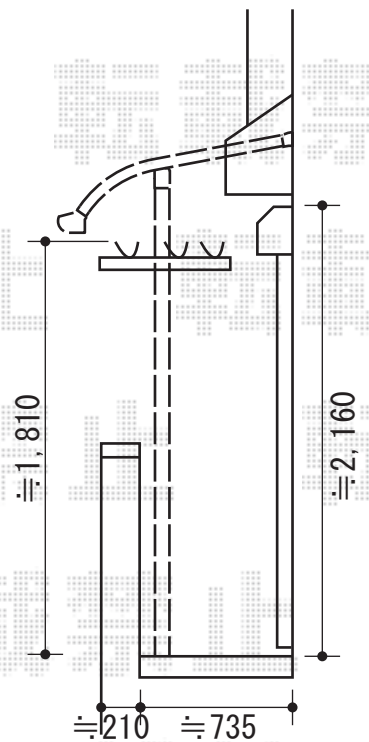
ライザーテラスII R型 屋根タイプ 単体



施工に際して、
取付け位置・高さの
ご確認を頂きますよう、
お願い致します。



既存物干し、少し内側へ
取付直し致します



トステム ライザーテラスII R型 屋根タイプ 単体
間口=関東間1.5間 (柱芯々2,530mm 屋根幅2,750mm)
出幅=1,185mm
色：ホワイト
屋根材：ポリカーボネート (ブルースモーク)
柱仕様：柱奥行移動タイプ
施工方法：上止め

現場状況や作図制限により概略図の内容と多少の違いが生じることがございます。
施工時は、現場優先とさせて頂きたく思いますので、お立会い頂き、
最終のご指示のほど、何卒、宜しくお願い致します。



EX-SHOP
HTTP://WWW.EX-SHOP.NET

担当：大辻