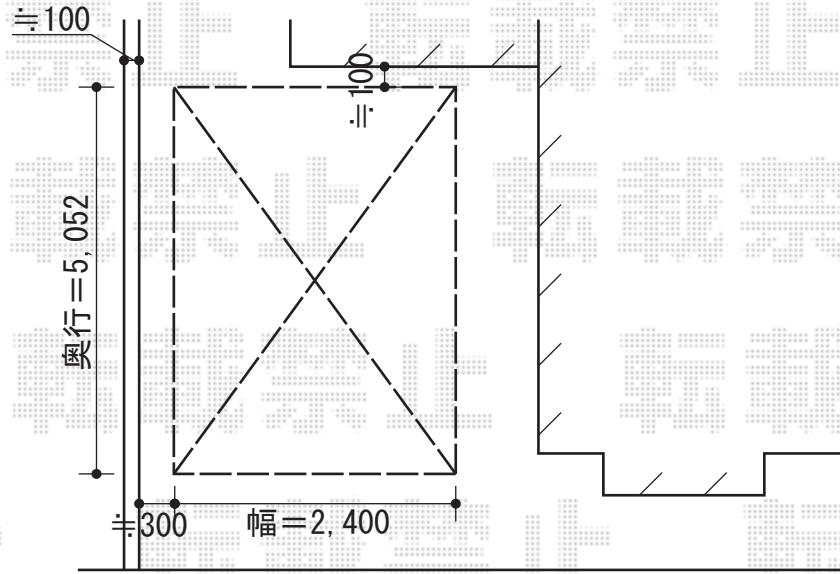
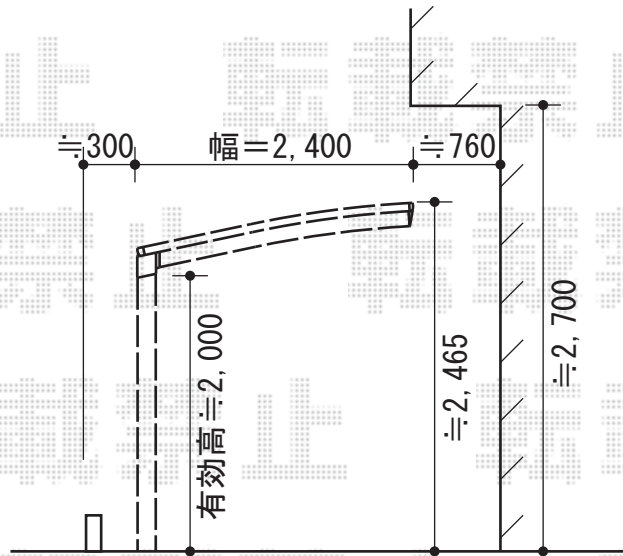


プレシオサポート 積雪～20cm対応



EX-SHOP プレシオサポート 積雪～20cm対応
 幅=2,400mm
 奥行=5,052mm
 色：ノーブルステン
 屋根材：ポリカーボネート（スカイブルー）
 柱仕様：標準柱仕様（有効高 約1,800mm）

EX-SHOP 着脱式サポート 2本入
 色：ノーブルステン



現場状況や作図制限により概略図の内容と多少の違いが生じることがございます。
 施工時は、現場優先とさせて頂きたく思いますので、お立会い頂き、
 最終のご指示のほど、何卒、宜しくお願い致します。

