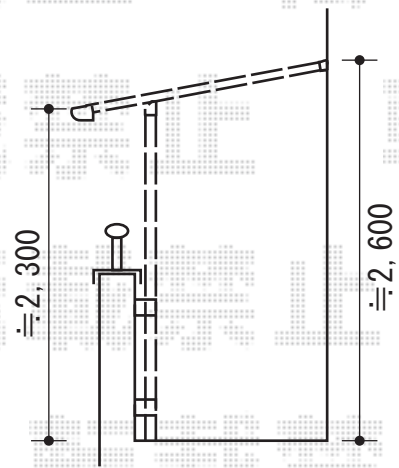
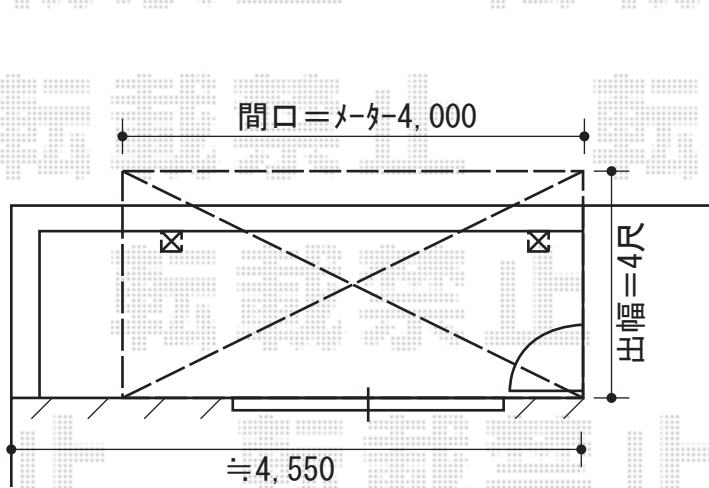
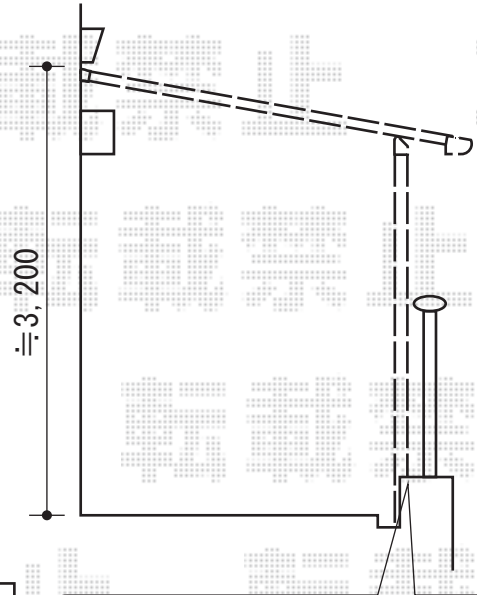
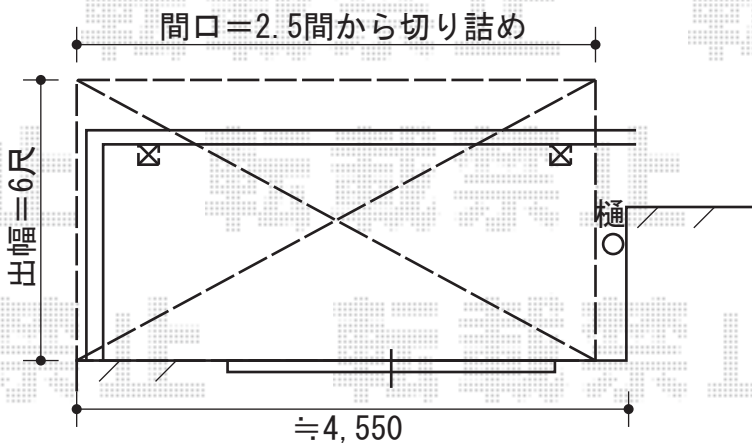


2階バルコニー屋根

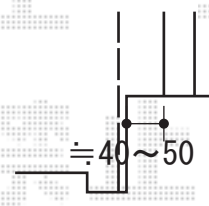


トステム ライザーテラスII F型 単体 屋根タイプ 積雪~20cm対応
 間口=メートル4,000 (柱芯々3,800mm 屋根幅4,020mm)
 出幅=4尺 (1,185mm)
 色: シャイングレー
 屋根材: ポリカーボネート (ブルースモーク)
 柱仕様: 柱奥行移動タイプ
 施工方法: 下止め仕様

1階テラス屋根



トステム ライザーテラスII F型 単体 テラスタイプ 積雪~20cm対応
 間口=関東間2.5間通し (柱芯々4,350mm 屋根幅4,570mm)
 出幅=6尺 (1,785mm)
 色: シャイングレー
 屋根材: ポリカーボネート (ブルースモーク)
 柱仕様: 柱奥行移動タイプ
 施工方法: 上止め仕様



テラスの柱を
 アルミの手摺下部の
 コンクリートにとめます

現場状況や作図制限により概略図の内容と多少の違いが生じることがございます。
 施工時は、現場優先とさせて頂きたく思いますので、お立会い頂き、
 最終のご指示のほど、何卒、宜しくお願い致します。



EX-SHOP
[HTTP://WWW.EX-SHOP.NET](http://www.ex-shop.net)

担当: 大辻