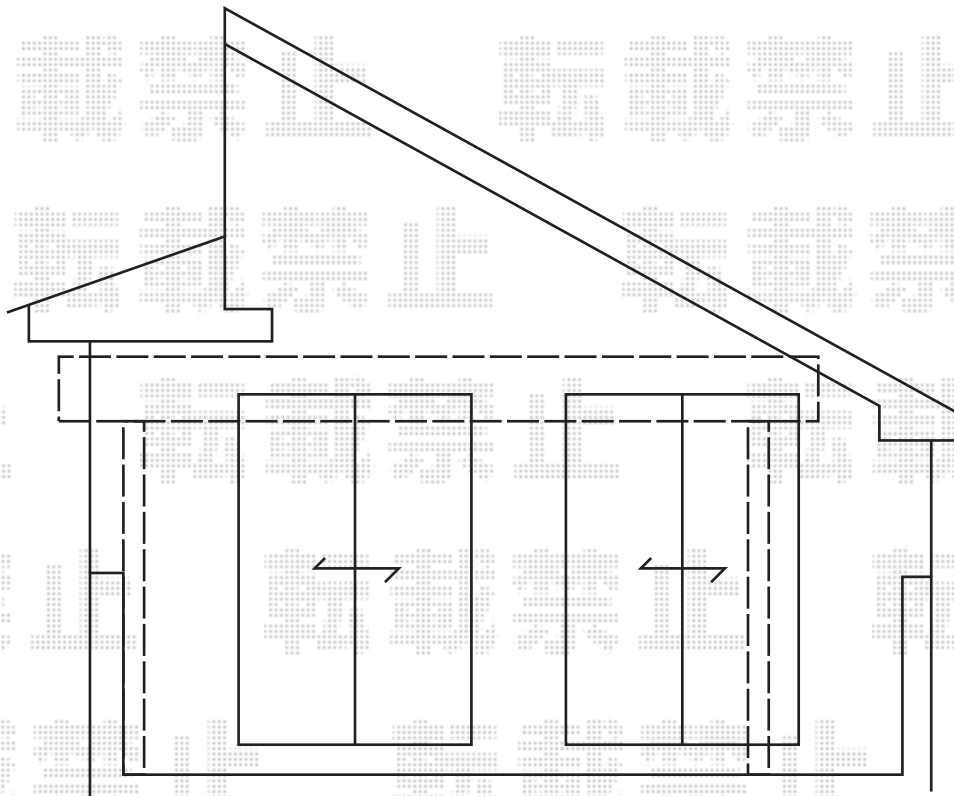
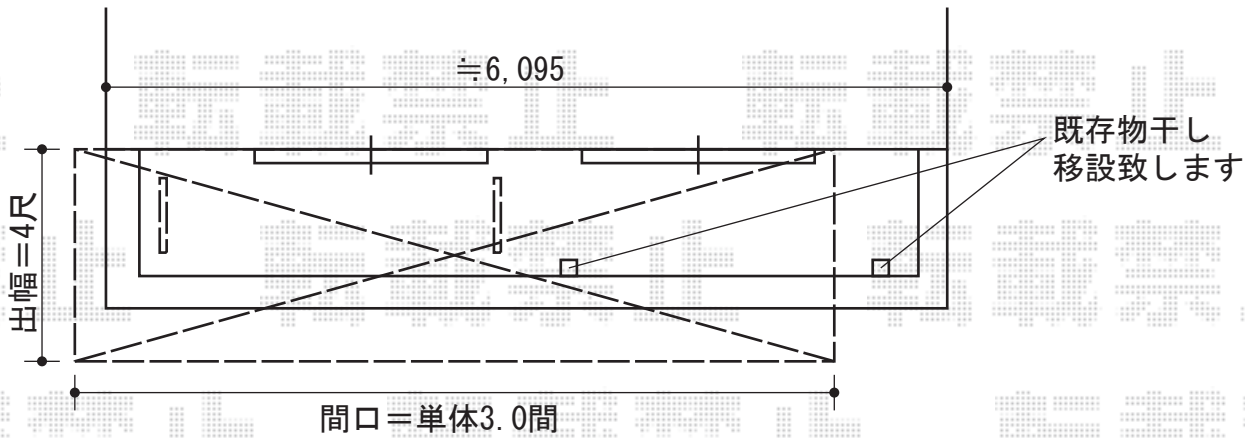
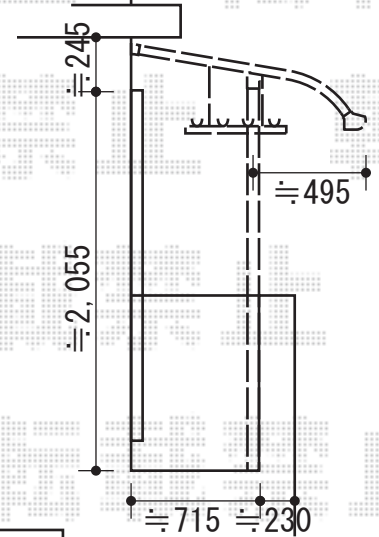


ベクターテラス R型 単体 屋根タイプ 積雪～20cm対応



施工に際して、
オプション:物干しの
取付け位置・高さの
ご確認を頂きますよう、
お願い致します。



YKK AP ベクターテラス R型 連棟 屋根タイプ 積雪～20cm対応
 間口=関東間3.0間 (柱芯々5,305mm 屋根幅5,490mm)
 出幅=4尺 (1,170mm)
 色: プラチナステン
 屋根材: ポリカーボネート (トーマイマット/すりガラス調)
 柱仕様: 柱奥行移動タイプ
 施工方法: 下止め
 オプション: 吊り下げ物干し (標準 2本入り)
 追加部材: 躯体式バルコニー用部品箱 (中間用) ×3

現場状況や作図制限により概略図の内容と多少の違いが生じることがございます。
 施工時は、現場優先とさせて頂きたく思いますので、お立会い頂き、
 最終のご指示のほど、何卒、宜しくお願い致します。



EX-SHOP
[HTTP://WWW.EX-SHOP.NET](http://www.ex-shop.net)

担当: 大辻