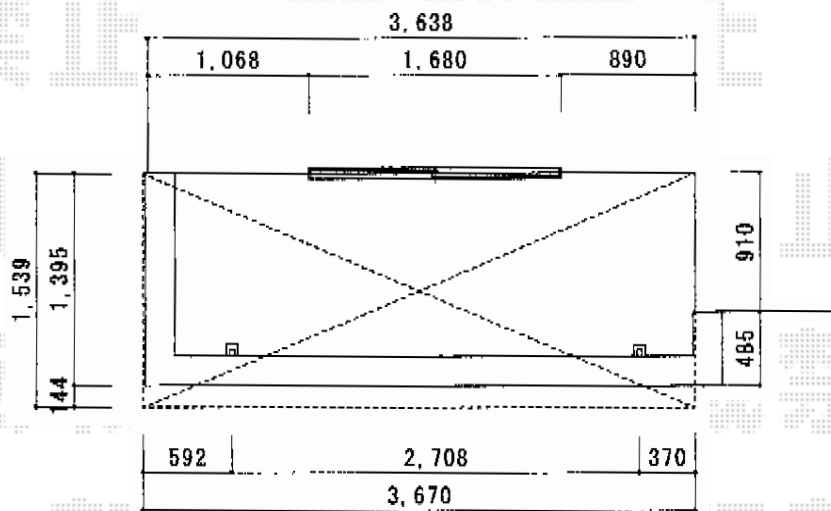
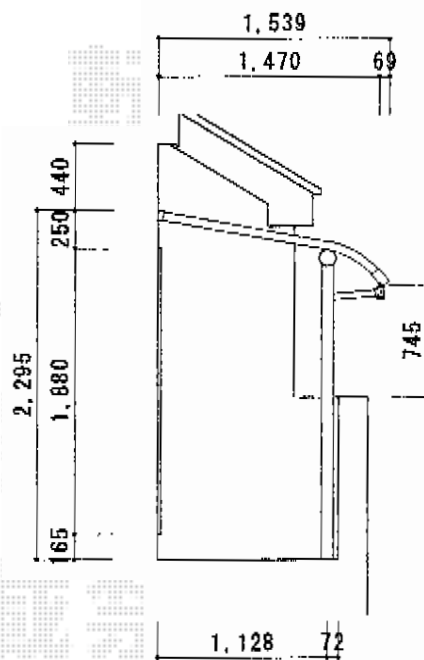


ベクターR型 屋根タイプ 単体 積雪～20cm対応



既設物干と柱位置が関渉致しますため、
既設物干の移設が必要になります。



YKK AP ベクターR型 屋根タイプ 単体 積雪～20cm対応
 間口=関東間2.0間 (柱芯々3,358mm 屋根幅3,670mm)
 出幅=5尺 (1,470mm)
 色：プラチナステン
 屋根材：ポリカーボネート (トーマイマット/すりガラス調)
 柱仕様：柱奥行移動タイプ
 施工方法：下止め
 追加部材：柱固定部材 (中間用)
 オプション：吊り下げ物干し 標準 2本入

現場状況や作図制限により概略図の内容と多少の違いが生じることがございます。
 施工時は、現場優先とさせて頂きたく思いますので、お立会い頂き、
 最終のご指示のほど、何卒、宜しくお願い致します。



EX-SHOP
[HTTP://WWW.EX-SHOP.NET](http://www.ex-shop.net)

担当：小林