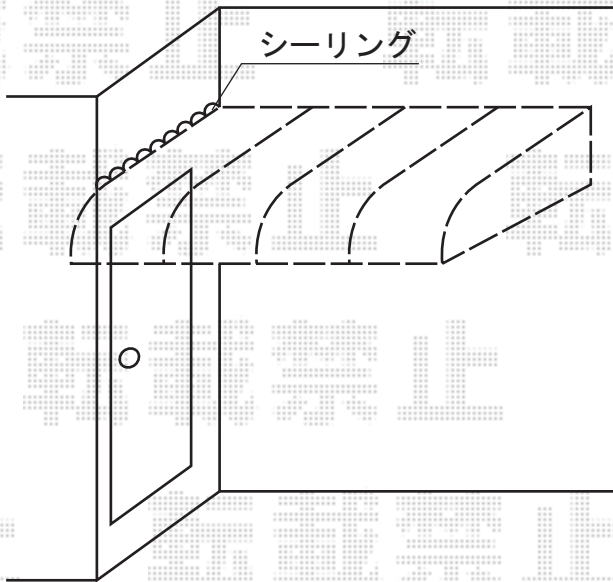
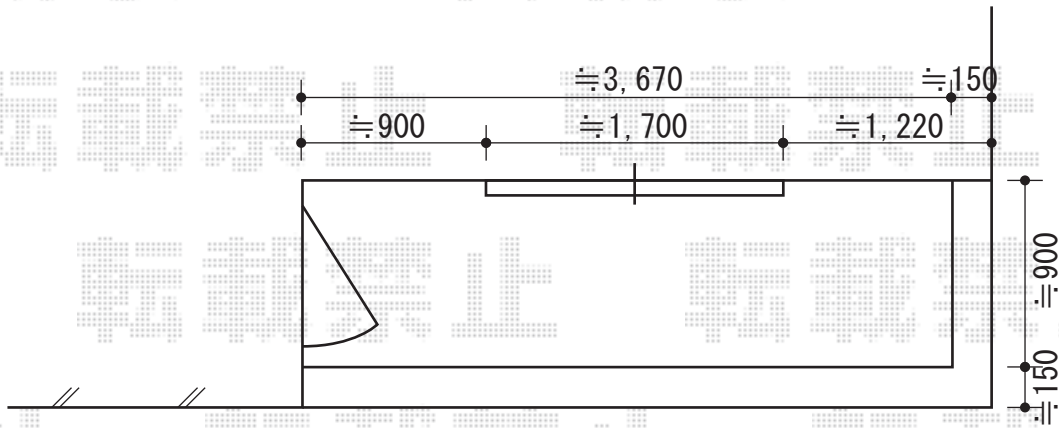
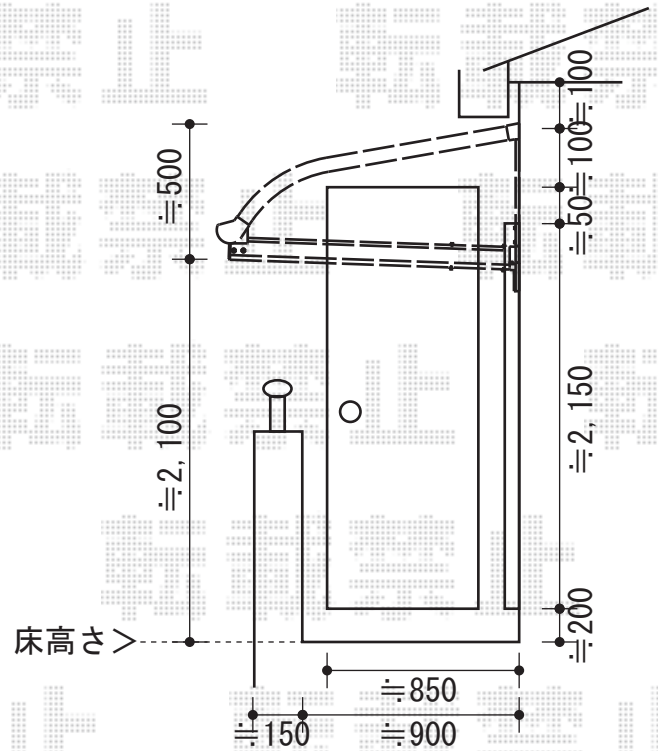


ライザーテラスII F型 ルーフタイプ 単体 積雪~20cm対応



外観左側、壁に金具を用いて  
固定致します。  
(外観右側、方杖ブラケットで設置)



トステム ライザーテラスII F型 ルーフタイプ 単体 積雪~20cm対応  
 間口=関東間2.0間(柱芯々3,440mm 屋根幅3,660mm)  
 出幅=4尺(1,185mm) 色:シャイングレー  
 屋根材:ポリカーボネート(クリアマット・すりガラス調)  
 柱仕様:ルーフタイプ(柱無し)【片袖納まり】  
 施工方法:上止め  
 特殊納まり部材:片袖納まり必要部材

現場状況や作図制限により概略図の内容と多少の違いが生じることがございます。  
 施工時は、現場優先とさせて頂きたく思いますので、お立会い頂き、  
 最終のご指示のほど、何卒、宜しくお願い致します。



EX-SHOP  
[HTTP://WWW.EX-SHOP.NET](http://www.ex-shop.net)

担当:堀