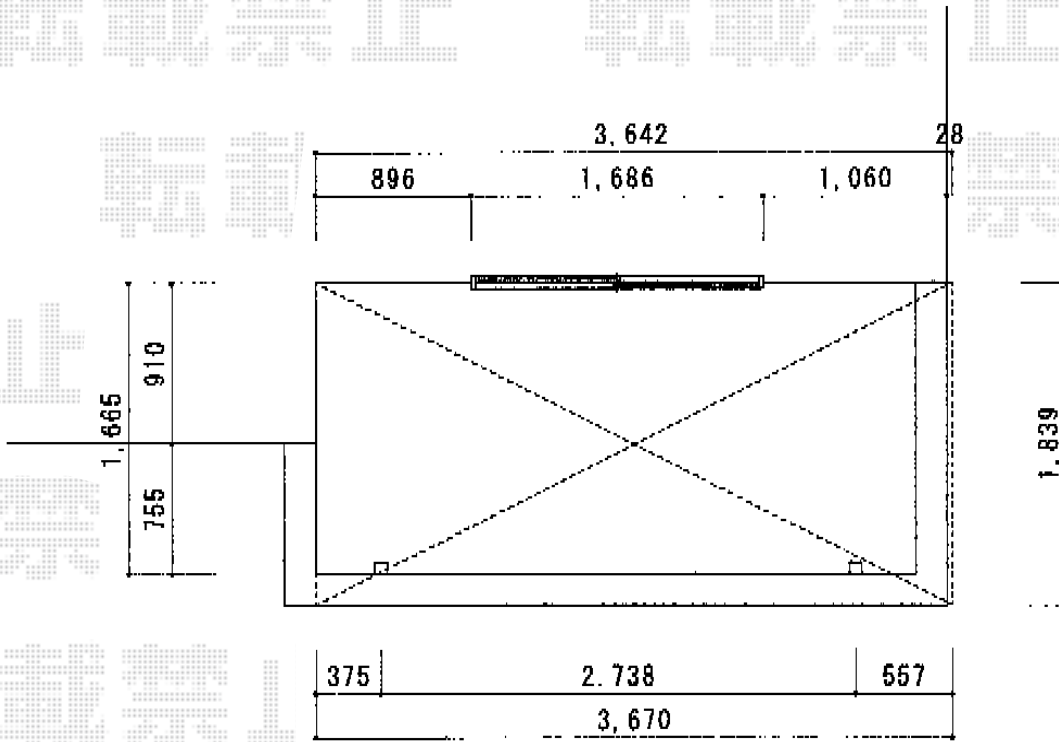
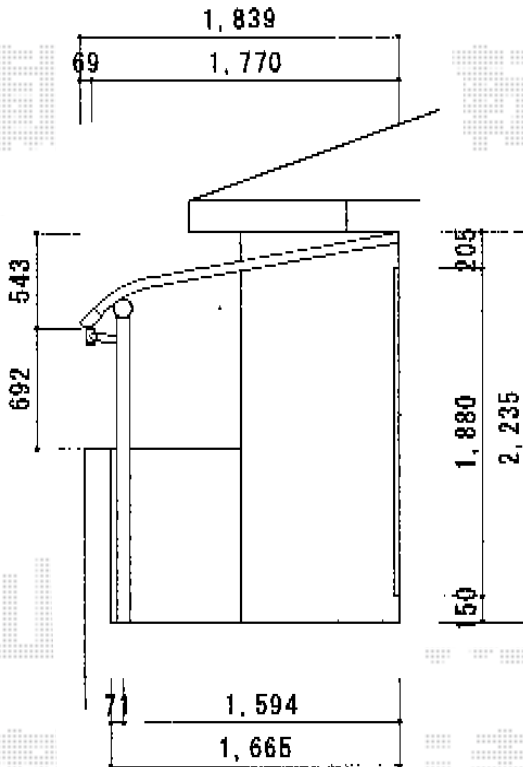


ベクター R型 屋根タイプ 単体 積雪～20cm対応

- バルコニー屋根 -



既存物干し撤去後、
同位置にバルコニー屋根の柱を設置致します。



ベクター R型 屋根タイプ
単体 積雪～20cm対応
間口=関東間2.0間
(柱芯々3,358mm 屋根幅3,670mm)
出幅=6尺 (1,770mm)
色：プラチナステン
屋根材：ポリカーボネート
(トーマイマツ/すりガラス調)
柱仕様：柱奥行移動タイプ
施工方法：下止め仕様
オプション：吊り下げ物干し 標準 2本入
追加部材：躯体式BC用部品箱 (中間用) × 2

現場状況や作図制限により概略図の内容と多少の違いが生じることがございます。
施工時は、現場優先とさせて頂きたく思いますので、お立会い頂き、
最終のご指示のほど、何卒、宜しくお願い致します。



EX-SHOP
HTTP://WWW.EX-SHOP.NET

担当:小林