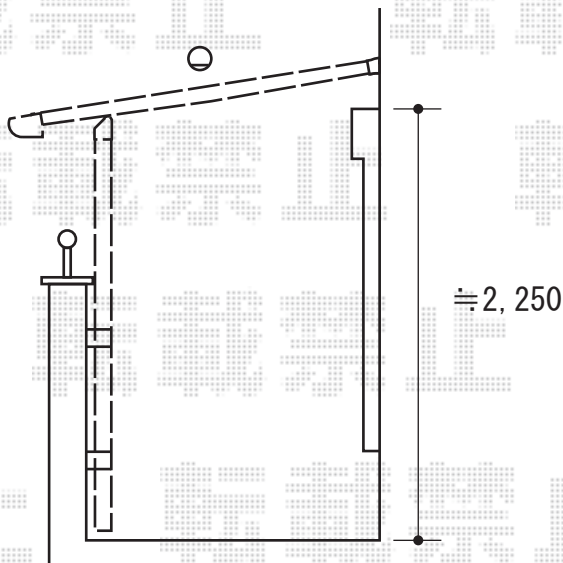
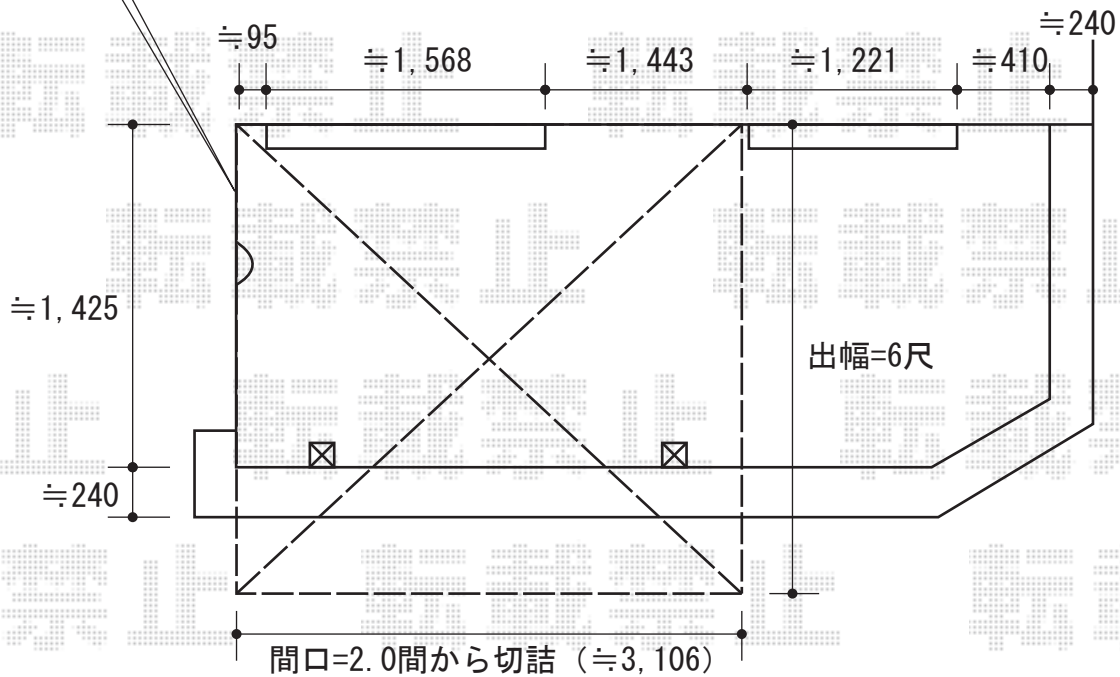


ライザーテラスII F型 屋根タイプ 単体 積雪~20cm対応

コーキング処理を行います



施工当日は、吊り下げ物干しの取付位置・高さをご指示くださいませ。

トステム ライザーテラスII F型 屋根タイプ 単体 積雪~20cm対応  
 間口=関東間2.0間 (柱芯々3,440mm 屋根幅3,660mm)  
 出幅=6尺 (1,785mm)  
 色: オータムブラウン  
 屋根材: ポリカーボネート (ブラウン)  
 柱仕様: 柱奥行移動タイプ  
 施工方法: 上止め  
 オプション: 吊り下げ物干し (ワイド) 標準 2本入

現場状況や作図制限により概略図の内容と多少の違いが生じることがございます。  
 施工時は、現場優先とさせて頂きたく思いますので、お立会い頂き、  
 最終のご指示のほど、何卒、宜しくお願い致します。



EX-SHOP  
[HTTP://WWW.EX-SHOP.NET](http://www.ex-shop.net)

担当: 堀