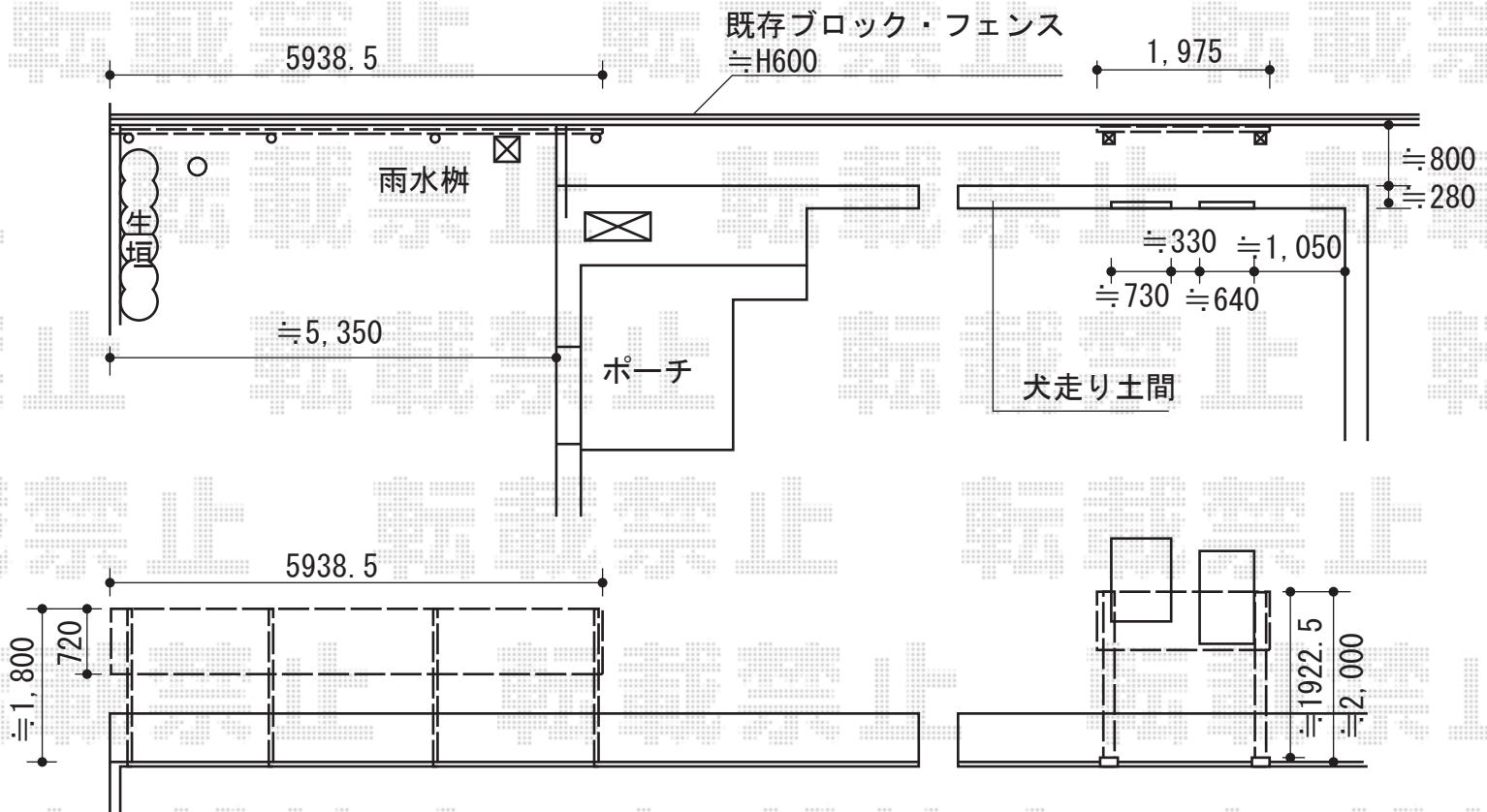


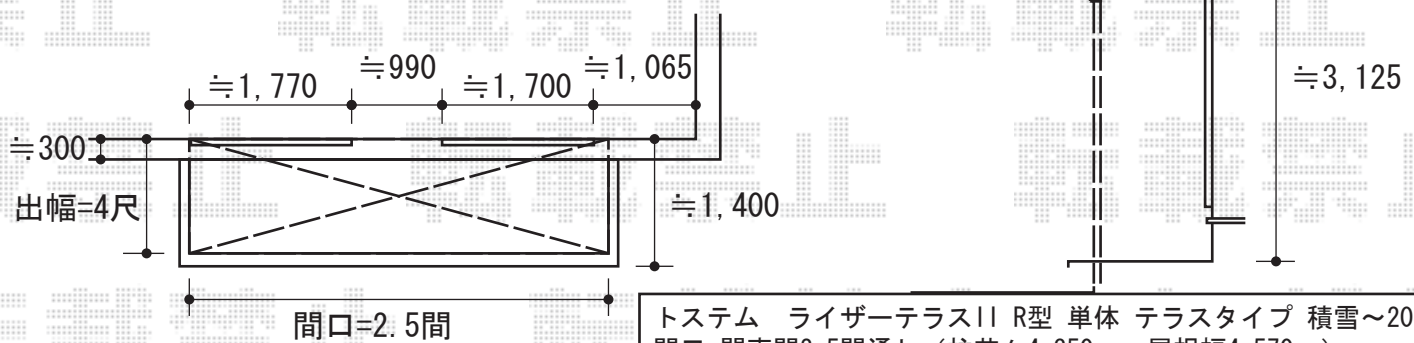
- フェンス -



TOEX 【道路側】ライフモダンフェンスMF-Y1型 アルミ多段柱施工
 本体1枚 (W×H) = (1,979.5×800mm) ×3枚
 アルミ多段柱: T-20×4本
 上下ブラケットセットA: 4セット
 継手セットD: 2セット
 端部キャップ: 1セット
 色: シャイングレー+柿渋

YKK AP
 【建物横】エクスラインフェンス7型 2段支柱施工
 本体1枚 (W×H) = (1,975×800mm) ×1枚
 2段支柱 (自立建て用): T190×2本
 エンドキャップ: 1セット
 色: ブラウン

- テラス屋根 -



トステム ライザーテラスII R型 単体 テラスタイプ 積雪~20cm対応
 間口=関東間2.5間通し (柱芯々4,350mm 屋根幅4,570mm)
 出幅=4尺 (1,185mm)
 色: オータムブラウン
 屋根材: ポリカーボネート (ブルースモーク)
 柱仕様: 柱位置固定タイプ
 施工方法: 上止め仕様

トステム 吊下げ式物干し 標準 2本入
 色: オータムブラウン

現場状況や作図制限により概略図の内容と多少の違いが生じることがございます。
 施工時は、現場優先とさせていただきますので、お立会い頂き、
 最終のご指示のほど、何卒、宜しくお願い致します。



EX-SHOP
 HTTP://WWW.EX-SHOP.NET

担当: 大辻