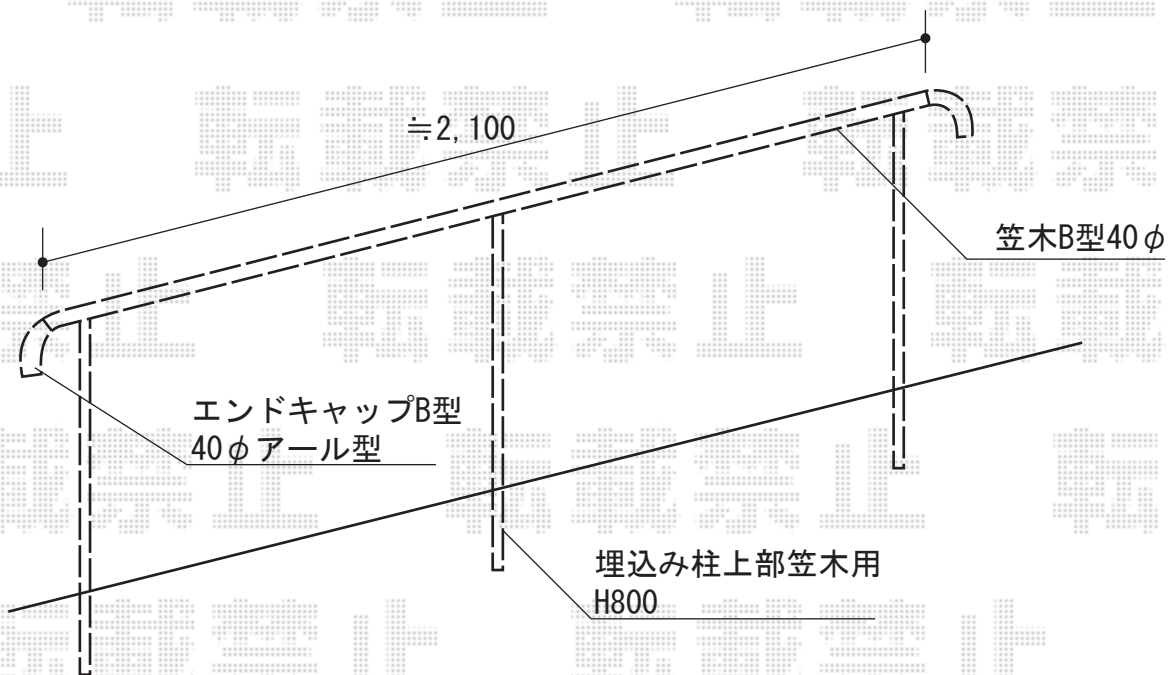


UD手すり 柱納まり 上部笠木1段仕様 埋込み式



新日軽 UD手すり 柱納まり 上部笠木1段仕様 埋込み式
樹脂笠木B型：長さ1350端部笠木×2
ジョイント部品：連結部品φ40用×1
エンドキャップ：アールφ40用×2
溝フサギ材：長さ1500×2（CBブラウン）
アルミ柱：標準 間柱（高さ800）×3
笠木色：ミディアムブラウン

現場状況や作図制限により概略図の内容と多少の違いが生じることがございます。
施工時は、現場優先とさせて頂きたく思いますので、お立会い頂き、
最終のご指示のほど、何卒、宜しくお願い致します。



EX-SHOP
HTTP://WWW.EX-SHOP.NET

担当：大辻