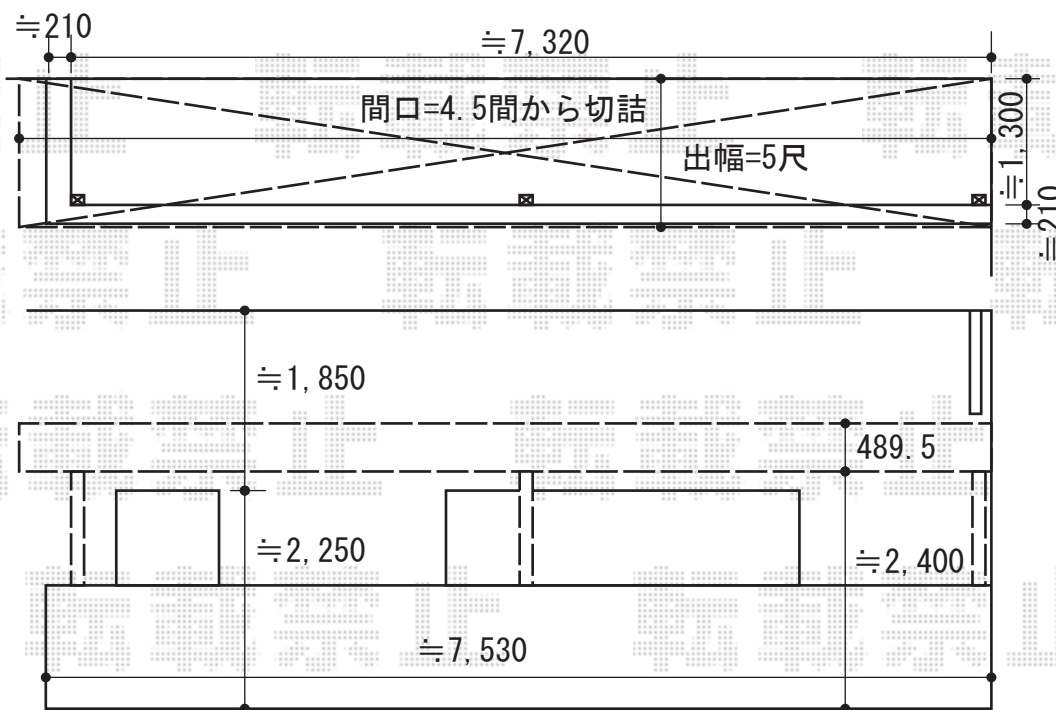
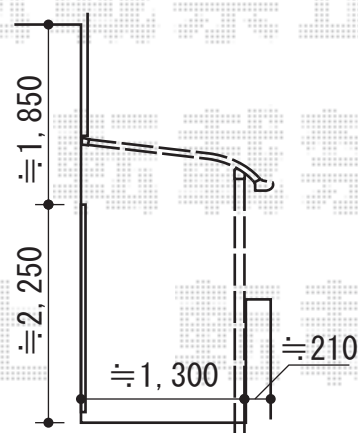


- 5尺の場合 -



既存雨樋をバルコニー屋根の上で切断致します



YKK AP ベクターテラス R型 屋根タイプ 連棟  
 1500タイプ 張り出しあり 積雪～50cm対応  
 間口=4間 (柱芯々6,998mm 屋根幅8,220mm)  
 出幅=5尺 (1,470mm)  
 色：プラチナステン  
 屋根材：ポリカーボネート (トーマイマット/すりガラス調)  
 柱仕様：柱奥行移動タイプ  
 施工方法：下止め

現場状況や作図制限により概略図の内容と多少の違いが生じることがございます。  
 施工時は、現場優先とさせて頂きたく思いますので、お立会い頂き、  
 最終のご指示のほど、何卒、宜しくお願い致します。



EX-SHOP  
[HTTP://WWW.EX-SHOP.NET](http://www.ex-shop.net)

担当：堀