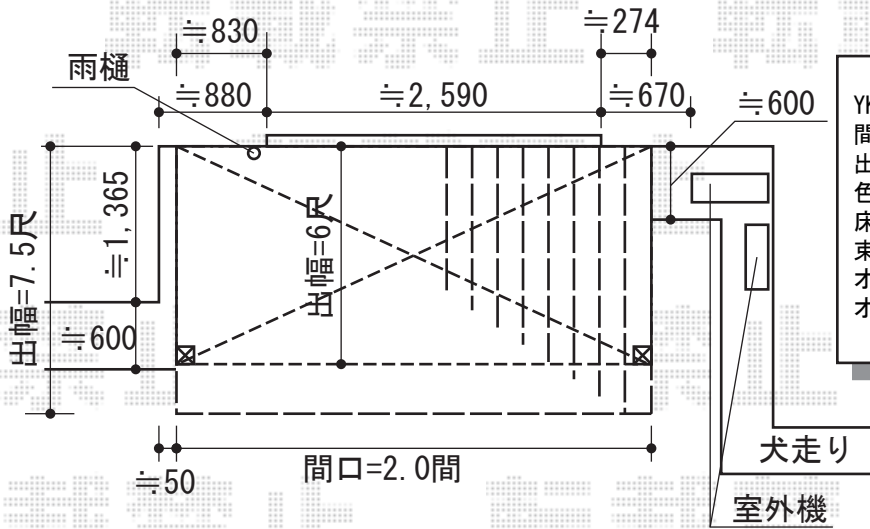
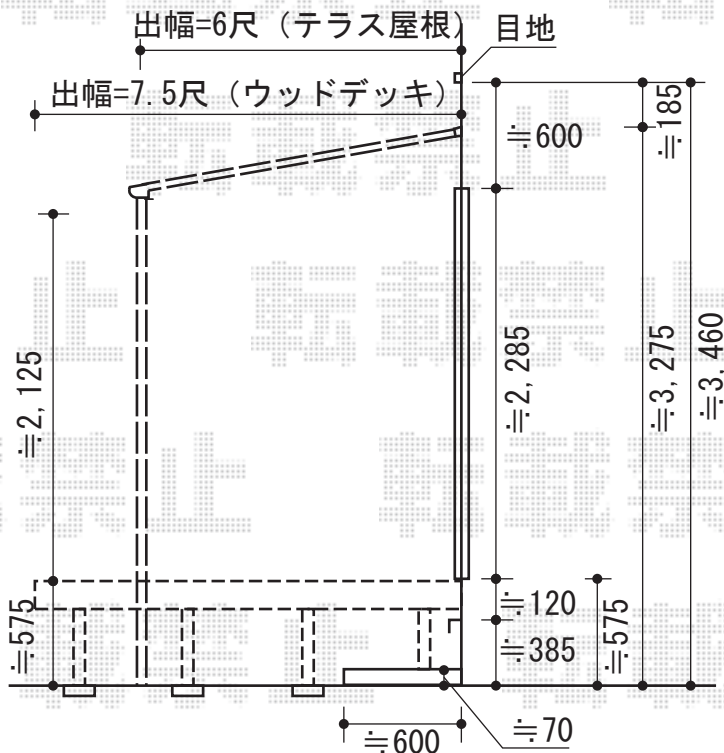


# テラス屋根・ウッドデッキ



YKK AP リウッドデッキII 標準 単体  
 間口=2.0間 (3,694mm)  
 出幅=7.5尺 (2,305mm)  
 色：床板/ホワイトブラウン 束柱/プラチナステン  
 床板：縦貼り  
 束柱：KLタイプ(600~700mm)  
 オプション：リウッドステップ4型Lタイプ (3段)  
 オプション：ノンレールサッシ対応部材・補強用大引き



YKK AP  
 ヴェクターテラス F型 テラスタイプ 単体 積雪~100cm対応  
 間口=閑東間2.0間 (柱芯々3,485mm 屋根幅3,670mm)  
 出幅=6尺 (1,770mm)  
 色：プラチナステン  
 屋根材：熱線遮断ポリカーボネート (アースブルーマット調)  
 柱仕様：柱位置固定タイプ/ロング柱  
 施工方法：上止め

現場状況や作図制限により概略図の内容と多少の違いが生じることがございます。  
 施工時は、現場優先とさせて頂きたく思いますので、お立会い頂き、  
 最終のご指示のほど、何卒、宜しくお願い致します。



EX-SHOP  
[HTTP://WWW.EX-SHOP.NET](http://www.ex-shop.net)

担当：八浦

全ての著作権は、エクスショップに帰属します。当社とのお取引目的外の使用・複製・転載禁止となっております。