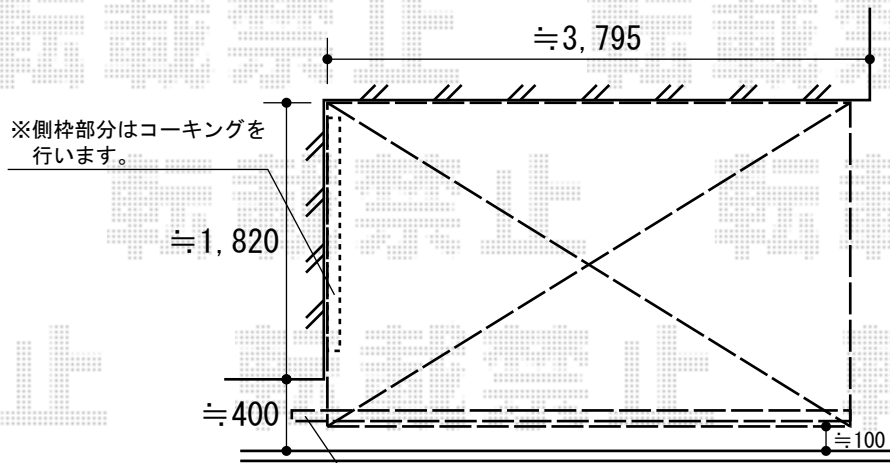
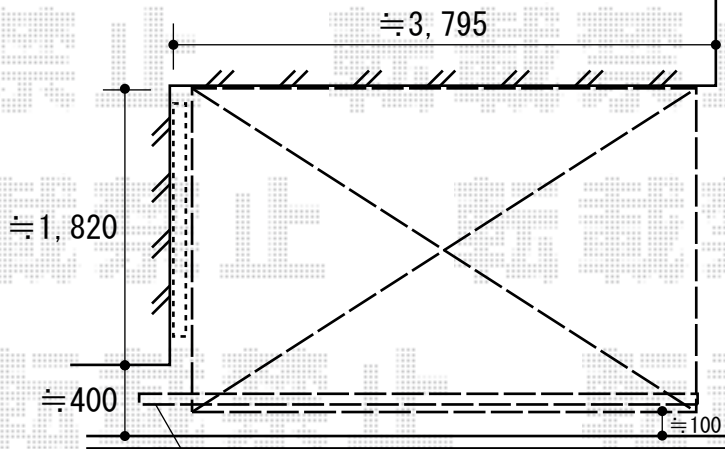


ライザーテラスII R型 テラスタイプ 単体 積雪～20cm対応



前枠に補強桁を取り付け
補強桁をはね出し納めます。

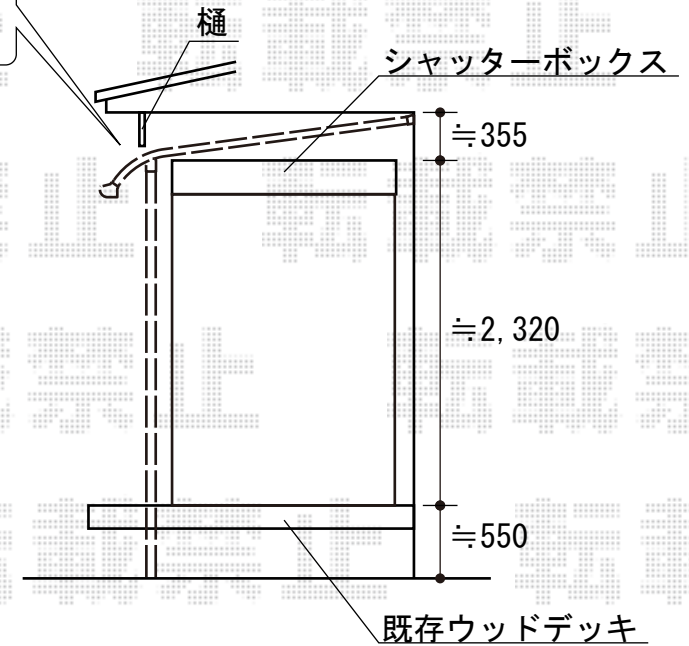
間口カット有りの場合、このような形になります



前枠に補強桁を取り付け
補強桁をはね出し納めます。

トステム ライザーテラスII R型 テラスタイプ 単体 積雪～20cm対応
間口=関東間2.0間 (柱芯々3,440mm 屋根幅3,660mm)
出幅=7尺 (2,085mm)
色: シャイングレー
屋根材: 熱線吸収アクアポリカーボネート (ライトブルー)
柱仕様: 柱位置固定タイプ+補強桁
施工方法: 上止め仕様
オプション: 吊り下げ物干し ワイド 標準 2本入

樋とシャッターボックスの隙間に
通せない場合は、
間口切り詰めの上、
シャッターボックスをかわします



現場状況や作図制限により概略図の内容と多少の違いが生じることがございます。
施工時は、現場優先とさせて頂きたく思いますので、お立会い頂き、
最終のご指示のほど、何卒、宜しくお願い致します。

