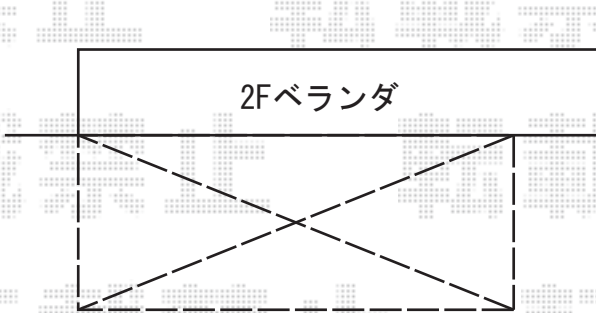
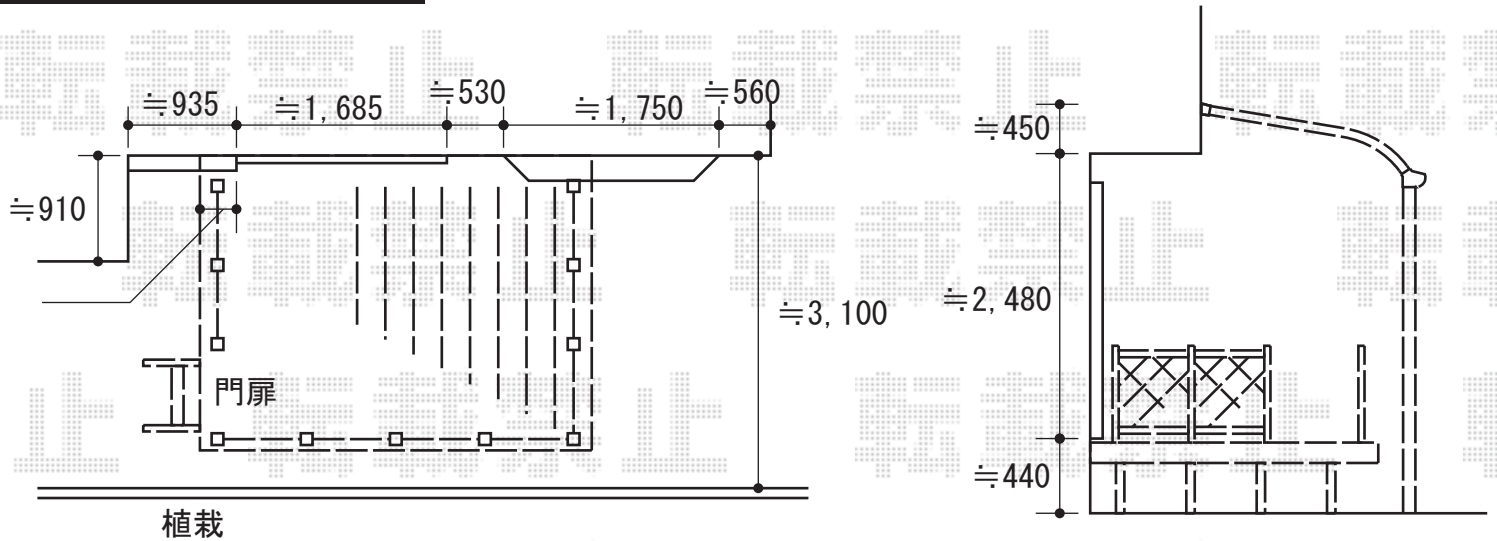
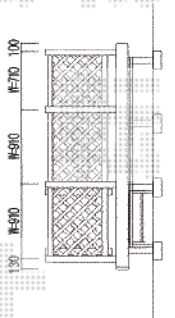
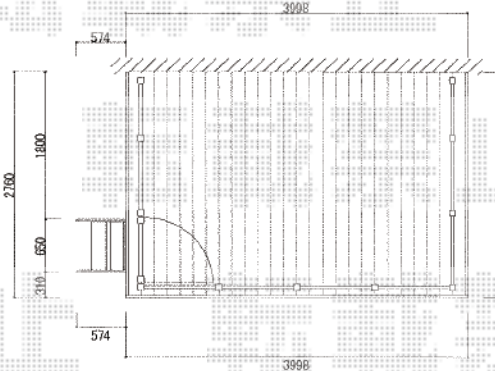
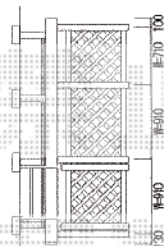


テラス屋根・ウッドデッキ

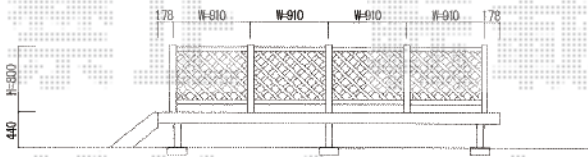


YKK AP ヴェクター R型 単体 テラスタイプ 積雪～20cm対応
 間口=メートル2.5間 (柱芯々4,845mm 屋根幅5,030mm)
 出幅=7尺 (2,070mm)
 色: プラチナステン
 屋根材: ポリカーボネート (トーマイマット/すりガラス調)
 柱仕様: ロング柱・柱位置固定タイプ
 施工方法: 上止め仕様



YKK AP デッキ門扉2型 (ラチス格子)
 本体 (W×H) = (800×700mm)
 貫通90度専用角柱+中柱: T80×1セット
 色: サニーブラウン

YKK AP デッキフェンス2型 (ラチス格子)
 本体1枚 (W×H) =07用T80 (655×700mm) ×2枚
 本体1枚 (W×H) =09用T80 (855×700mm) ×7枚
 中柱: T80×6本
 端柱: T80×2本
 90度専用角柱: T80×1本
 色: サニーブラウン



YKK AP リウッドデッキII 単体
 間口=ワイド2.0間 (3,998mm)
 出幅=9尺 (2,760mm)
 色: サニーブラウン
 床板: 縦張り
 束柱: KSタイプ (高さ400～500mm)
 オプション: リウッドステップ4型Sタイプ (2段)

現場状況や作図制限により概略図の内容と多少の違いが生じることがございます。
 施工時は、現場優先とさせて頂きたく思いますので、お立会い頂き、
 最終のご指示のほど、何卒、宜しくお願い致します。



EX-SHOP
[HTTP://WWW.EX-SHOP.NET](http://www.ex-shop.net)

担当: 大辻・永田