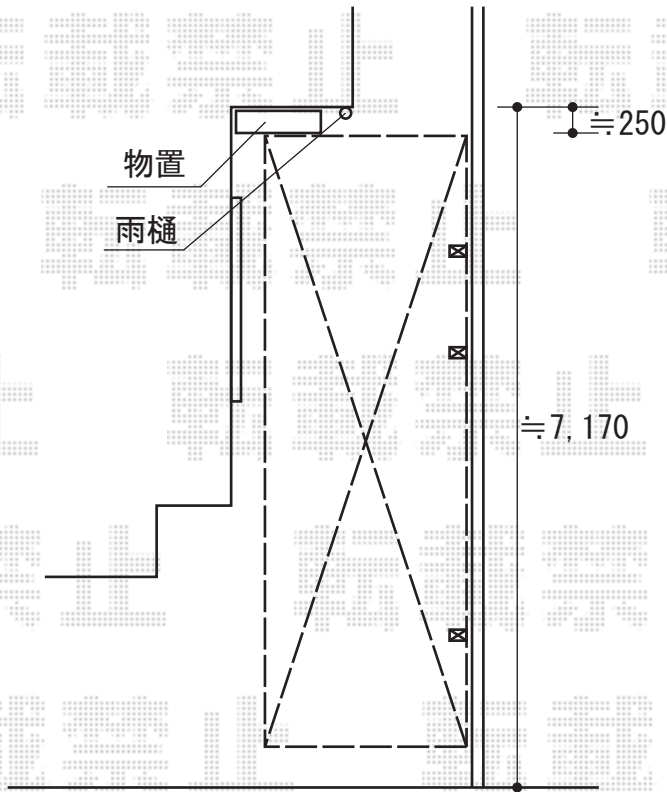
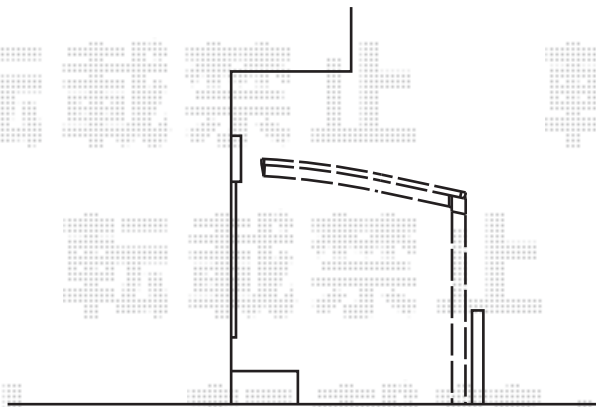


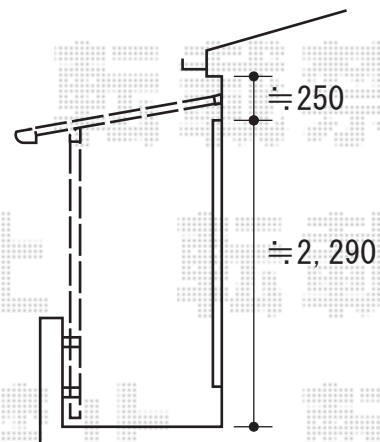
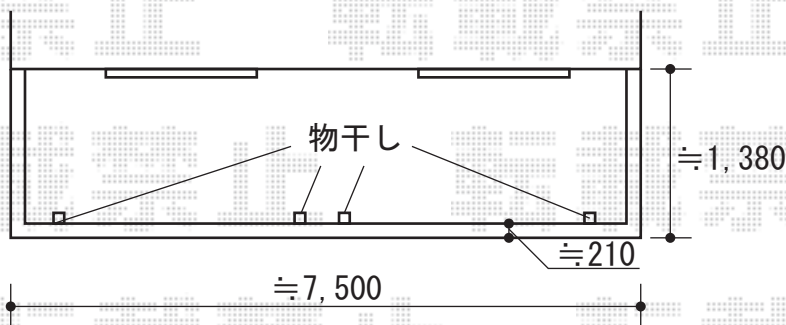
カーポート・バルコニー屋根



トステム カーブポートシグマⅢ 積雪～30cm対応
 幅=2,401mm
 奥行=6,392mm
 色：シャイングレー
 屋根材：ポリカーボネート
 (クリアマット/すりガラス調)
 柱仕様：ロング柱23仕様 (有効高 約2,300mm)



トステム
 ライザーテラスII F型 連棟 屋根タイプ 積雪～20cm対応
 間口=関東間4.0間[2.0間+2.0間]
 (柱芯々7,080mm 屋根幅7,300mm)
 出幅=5尺 (1,485mm)
 色：シャイングレー
 屋根材：ポリカーボネート (クリアマット/すりガラス調)
 柱仕様：柱奥行移動タイプ
 施工方法：下止め仕様
 追加部材：雨樋用92°エルボ×2



現場状況や作図制限により概略図の内容と多少の違いが生じることがございます。
 施工時は、現場優先とさせていただきますので、お立会い頂き、
 最終のご指示のほど、何卒、宜しくお願い致します。



EX-SHOP
[HTTP://WWW.EX-SHOP.NET](http://www.ex-shop.net)

担当：大辻・永田

全ての著作権は、エクスショップに帰属します。当社とのお取引目的外の使用・複製・転載禁止となっております。