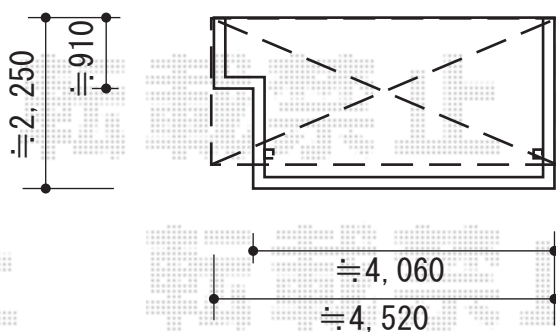
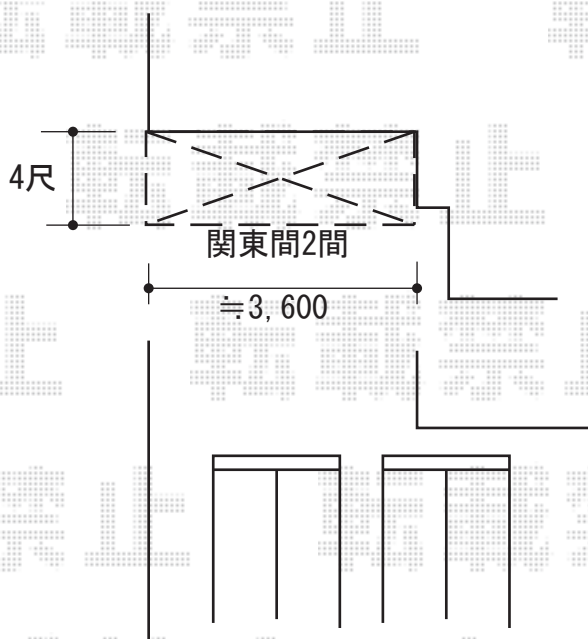


ベクターテラス F型 屋根タイプ 単体 積雪～20cm対応



YKK AP ベクターテラス F型orR型 屋根タイプ 単体 積雪～20cm対応  
 間口=関東間2.5間 (柱芯々4,268mm 屋根幅4,580mm)  
 出幅=7尺 (2,070mm)  
 色：ピュアシルバー  
 屋根材：ポリカーボネート (トーマイマット/すりガラス調)  
 柱仕様：柱奥行移動タイプ  
 施工方法：下止め  
 オプション：吊り下げ物干し 標準 2本入/色：プラチナステン  
 躯体式バルコニー用部品箱：中間用×2

※物干しの高さ調整は現場合わせになりますので、お立会い頂き、ご指示下さいませ。



※方杖をメーカー規格移動範囲より移動させて施工するようみておりましたため、強度保証対象外施工とさせて頂いております。

YKK AP ベクターテラス F型 ルーフタイプ 単体 積雪～20cm対応  
 間口=関東間2間 (柱芯々3,715mm 屋根幅3,640mm)  
 出幅=4尺 (1,170mm)  
 色：ピュアシルバー  
 屋根材：ポリカーボネート (トーマイマット/すりガラス調)  
 柱仕様：持ち出しタイプ (柱無し)  
 施工方法：下止め

担当：越智

現場状況や作図制限により概略図の内容と多少の違いが生じることがございます。施工時は、現場優先とさせて頂きたく思いますので、お立会い頂き、最終のご指示のほど、何卒、宜しくお願い致します。



EX-SHOP  
[HTTP://WWW.EX-SHOP.NET](http://www.ex-shop.net)