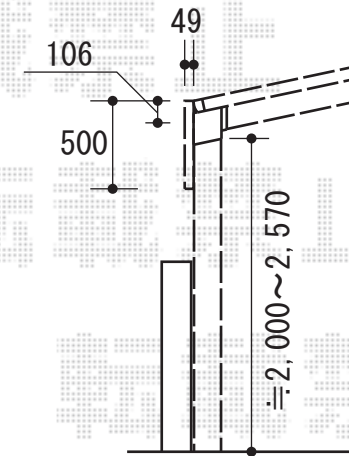
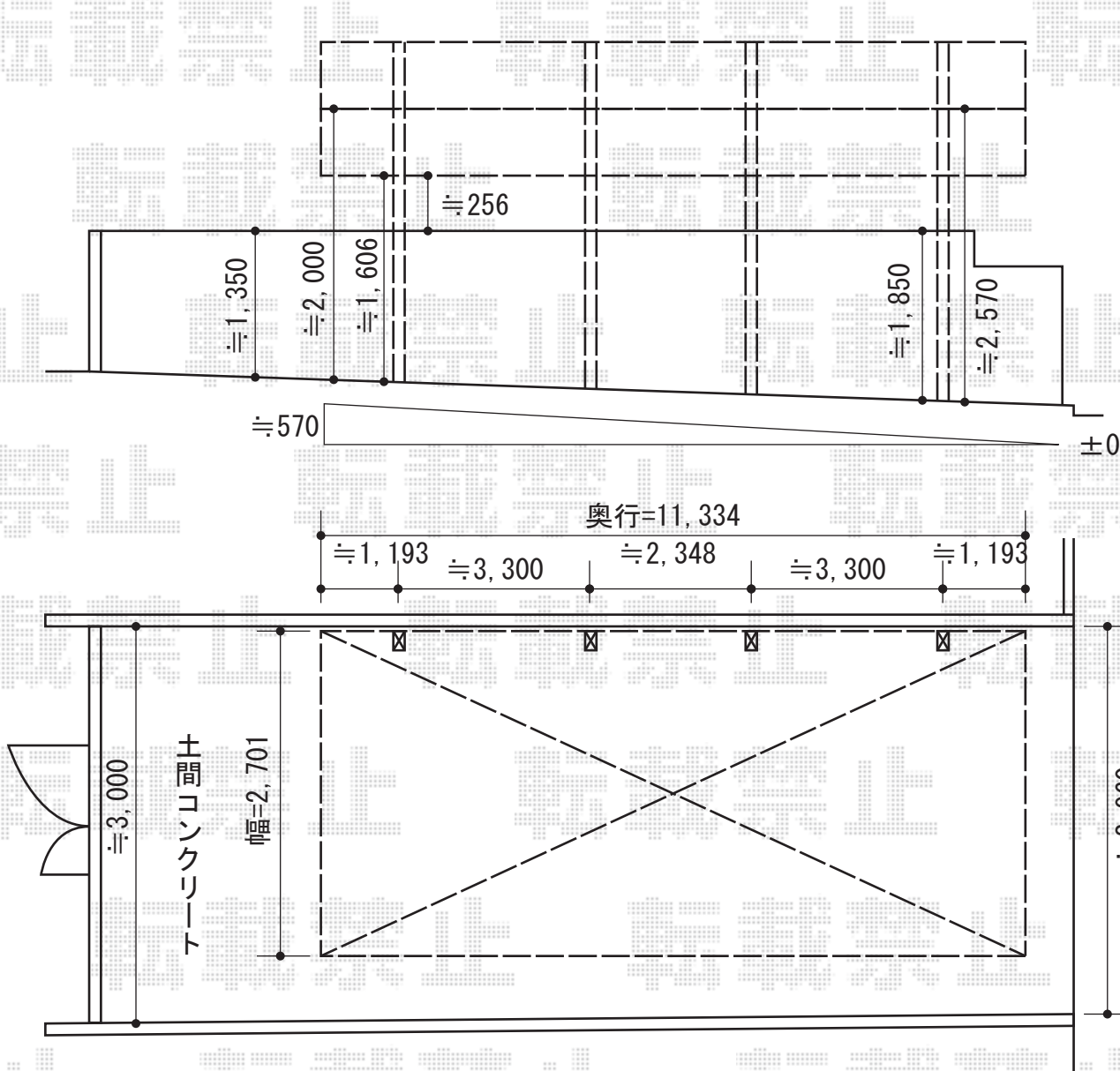


カーブポートシグマIII 縦連棟 積雪～30cm対応



トステム カーブポートシグマIII 縦連棟 積雪～30cm対応
 幅=2,701mm
 奥行=11,334mm
 色：シャイングレー
 屋根材：熱線吸収ポリカーボネート（ブルースモークマット調）
 柱仕様：ロング柱23仕様（有効高 約2,300mm）×2本
 ロング柱28仕様（有効高 約2,800mm）×2本

トステム サイドパネル 一段 H500
 本体：57×2タイプ用
 パネル材：熱線吸収ポリカーボネート（ブルースモークマット調）

現場状況や作図制限により概略図の内容と多少の違いが生じることがございます。
 施工時は、現場優先とさせて頂きたく思いますので、お立会い頂き、
 最終のご指示のほど、何卒、宜しくお願い致します。



EX-SHOP
 HTTP://WWW.EX-SHOP.NET

担当：大辻・永田