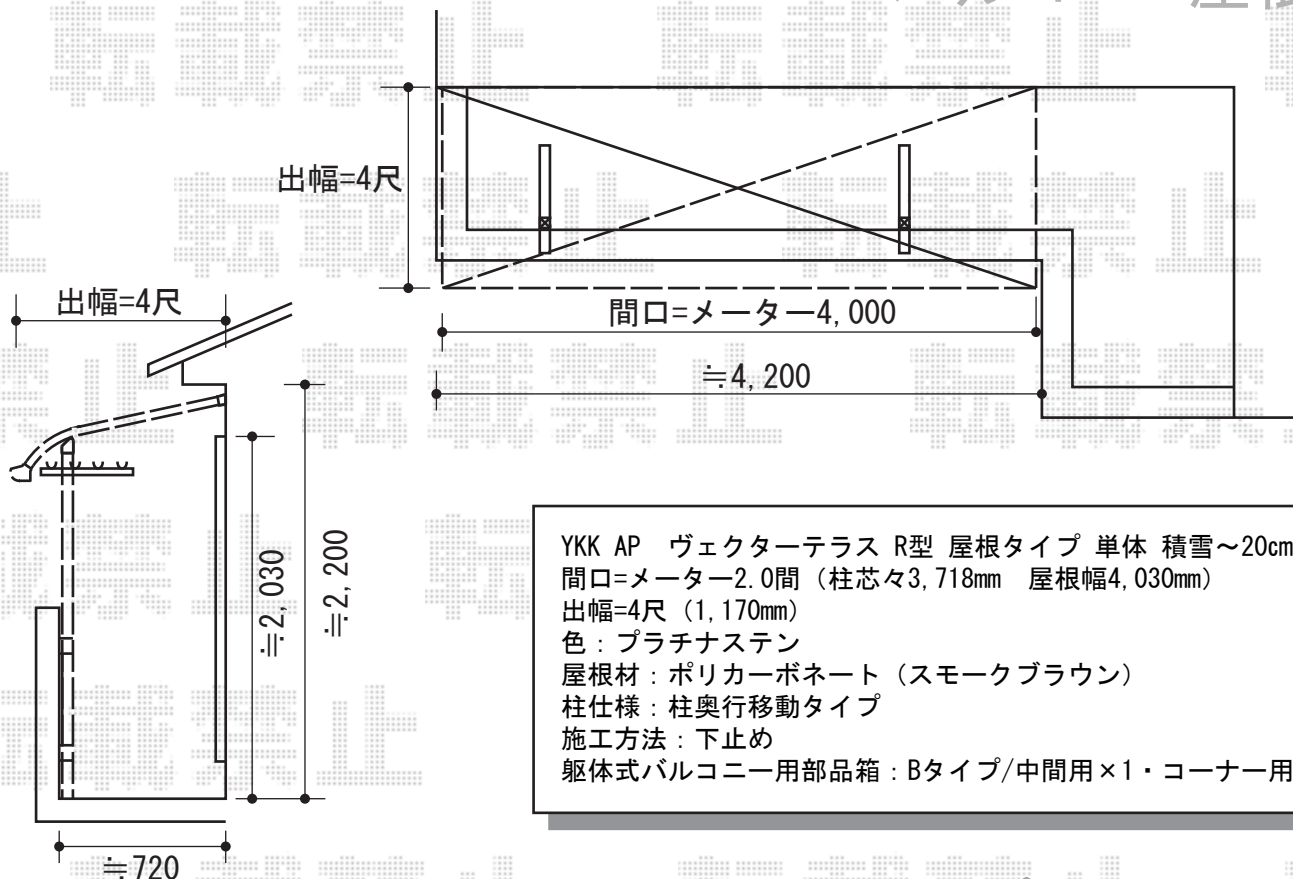
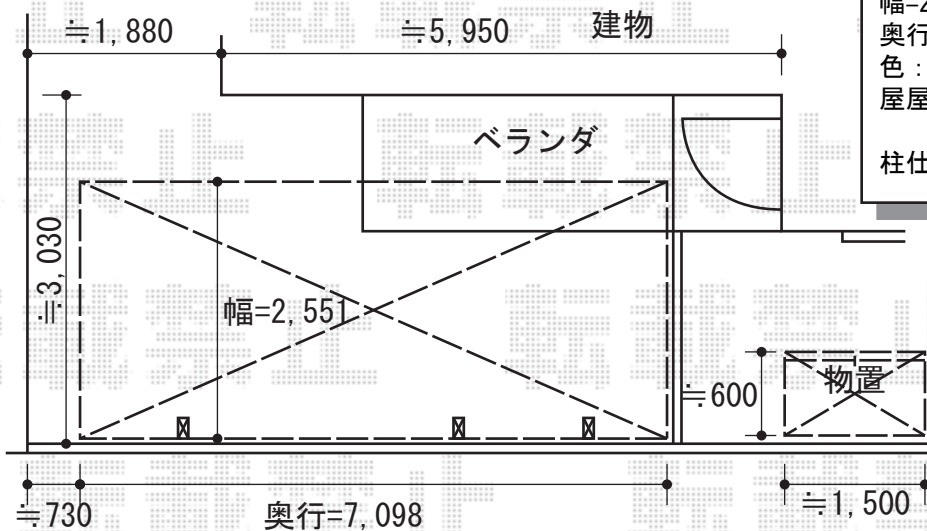


トステム
 カーポートシグマIII 延長 積雪~30cm対応
 幅=2,551mm
 奥行=7,098mm
 色：シャイングレー
 屋根材：ポリカーボネート（
 クリアマット/すりガラス調）
 柱仕様：ロング柱23仕様（有効高 約2,300mm）



YKK AP ヴェクターテラス R型 屋根タイプ 単体 積雪~20cm対応
 間口=メートル2.0間（柱芯々3,718mm 屋根幅4,030mm）
 出幅=4尺（1,170mm）
 色：プラチナステン
 屋根材：ポリカーボネート（スモークブラウン）
 柱仕様：柱奥行移動タイプ
 施工方法：下止め
 躯体式バルコニー用部品箱：Bタイプ/中間用×1・コーナー用×1

現場状況や作図制限により概略図の内容と多少の違いが生じることがございます。
 施工時は、現場優先とさせていただきますので、お立会い頂き、
 最終のご指示のほど、何卒、宜しくお願い致します。



EX-SHOP
 HTTP://WWW.EX-SHOP.NET

担当：大辻・永田