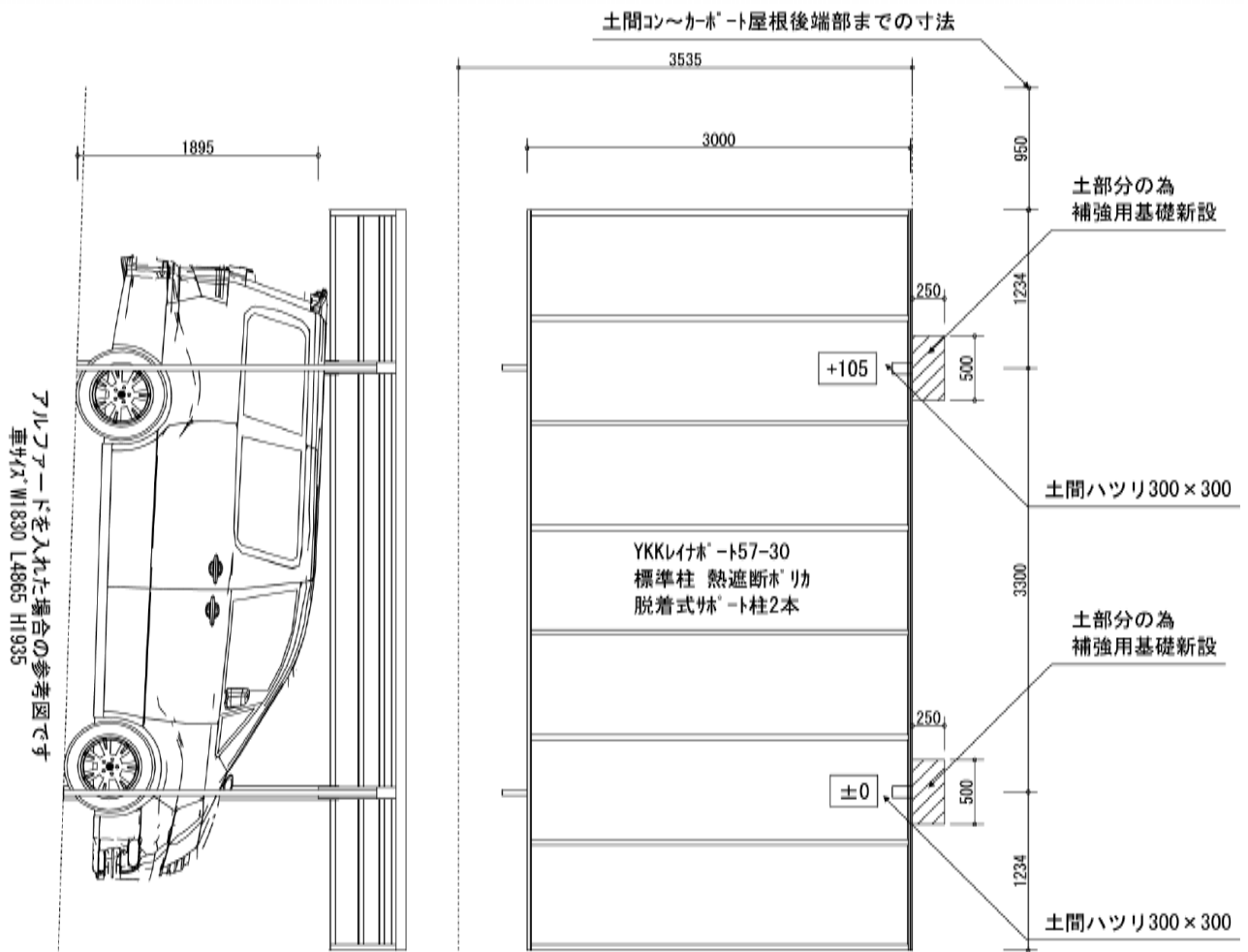


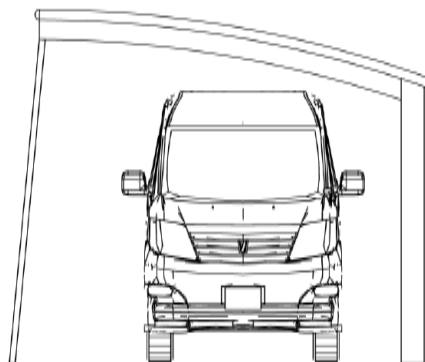
# レイナポート 積雪～20cm対応



**YKK AP レイナポート 積雪～20cm対応**  
 幅=5,768mm  
 奥行=3,000mm  
 色:カームブラック  
 屋根材:熱線遮断ポリカーボネート(アースブルーマット調)  
 柱仕様:標準柱仕様(有効高 約2,000mm)  
 YKK AP 着脱式サポート 標準用(2本入)  
 色:カームブラック

既存 土間コンクリート

平面図1/50



現場状況や作図制限により概略図の内容と多少の違いが生じることがございます。  
 施工時は、現場優先とさせて頂きたく思いますので、お立会い頂き、  
 最終のご指示のほど、何卒、宜しくお願い致します。



**EX-SHOP**  
[HTTP://WWW.EX-SHOP.NET](http://www.ex-shop.net)

担当: 大辻・永田

全ての著作権は、エクスショップに帰属します。当社とのお取引目的外の使用・複製・転載禁止となっております。