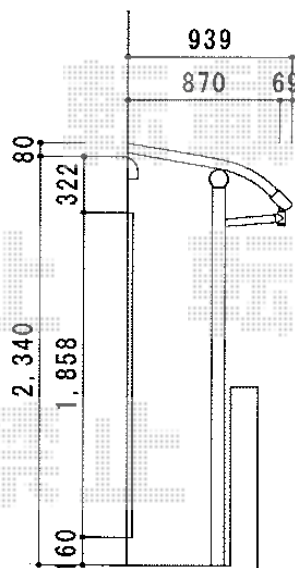
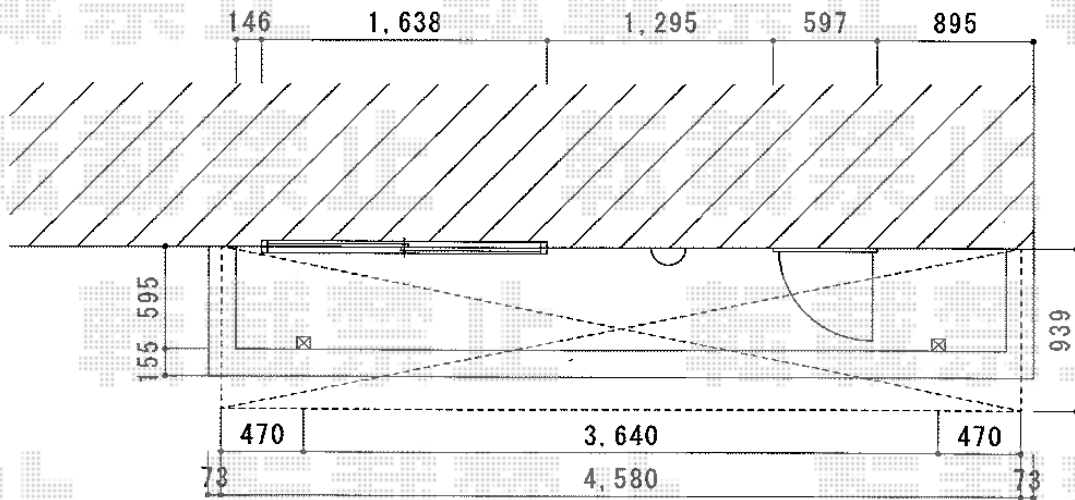


ヴェクターテラス R型 屋根タイプ 単体 積雪~20cm対応



既存物干、上向き40°のみ
ご使用が出来なくなります。

YKK AP ヴェクターテラス R型 屋根タイプ 単体 積雪~20cm対応
 間口=関東間2.5間 (柱芯々4,580mm 屋根幅4,268mm)
 出幅=3尺 (870mm)
 色: プラチナステン
 屋根材: ポリカーボネート (トーマイマット/すりガラス調)
 柱仕様: 柱奥行移動タイプ
 施工方法: 下止め
 躯体式バルコニー部品箱: Bタイプ/中間用×2

現場状況や作図制限により概略図の内容と多少の違いが生じることがございます。
 施工時は、現場優先とさせて頂きたく思いますので、お立会い頂き、
 最終のご指示のほど、何卒、宜しくお願い致します。



EX-SHOP
 HTTP://WWW.EX-SHOP.NET

担当: 大辻・永田