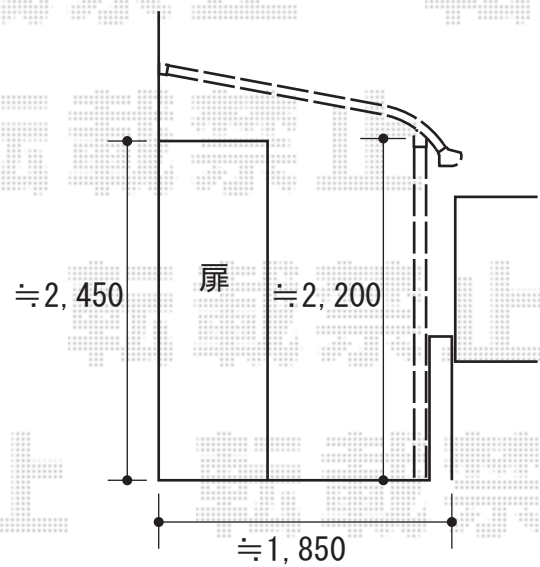
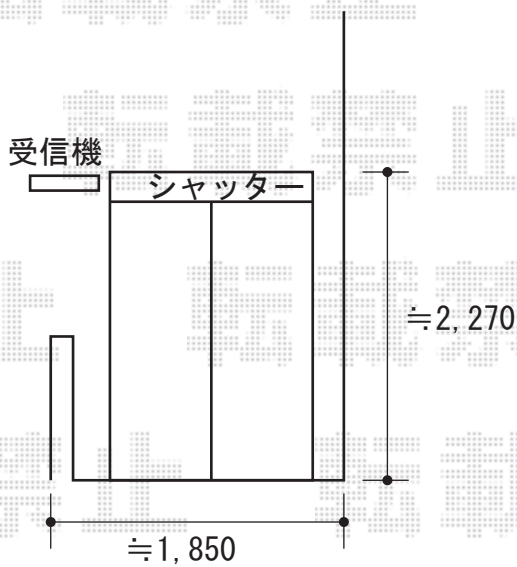
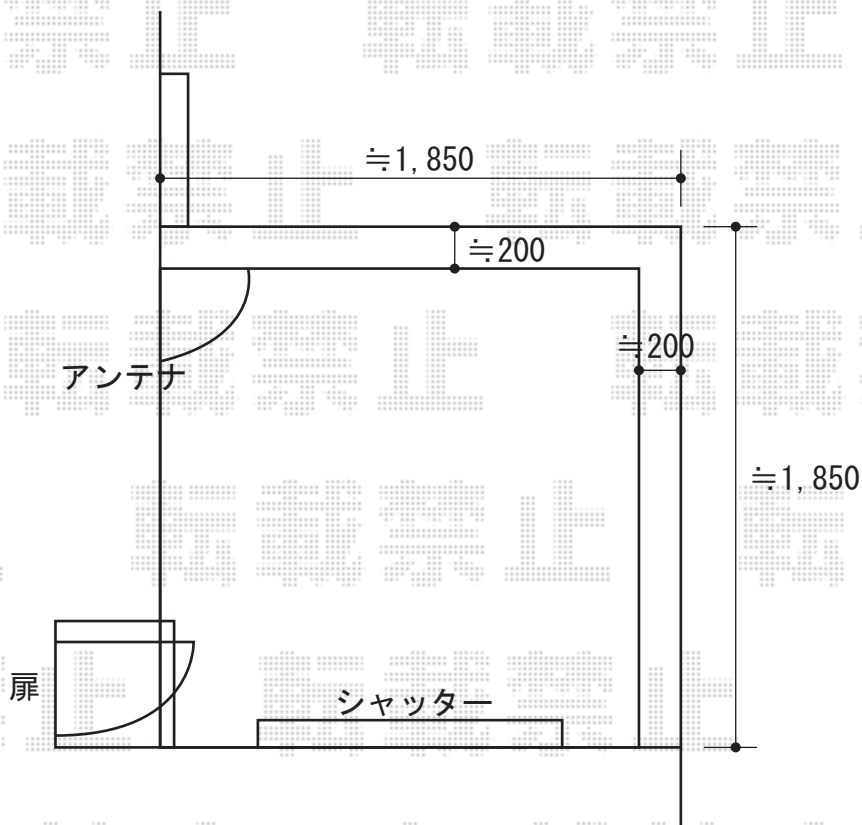


ベクターテラスR型 屋根タイプ 単体 積雪～20cm対応



YKK AP ベクターテラスR型 屋根タイプ 単体 積雪～20cm対応
 間口=関東間1.0間 (柱芯々1,538mm 屋根幅1,850mm)
 出幅=6尺 (1,770mm)
 色: ピュアシルバー
 屋根材: ポリカーボネート (トーマイマット/すりガラス調)
 柱仕様: 柱奥行移動タイプ
 施工方法: 下止め
 躯体式バルコニー用部品箱: Bタイプ/中間用×2
 オプション: 吊り下げ物干し 標準 2本入/色: プラチナステン

現場状況や作図制限により概略図の内容と多少の違いが生じることがございます。
 施工時は、現場優先とさせて頂きたく思いますので、お立会い頂き、
 最終のご指示のほど、何卒、宜しくお願い致します。



EX-SHOP
[HTTP://WWW.EX-SHOP.NET](http://www.ex-shop.net)

担当: 越智