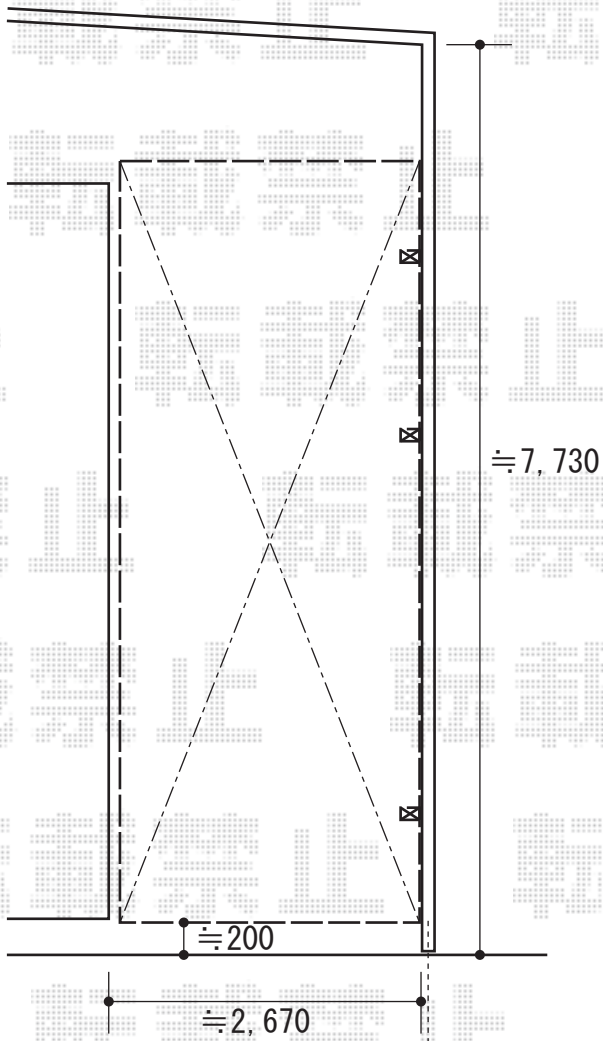


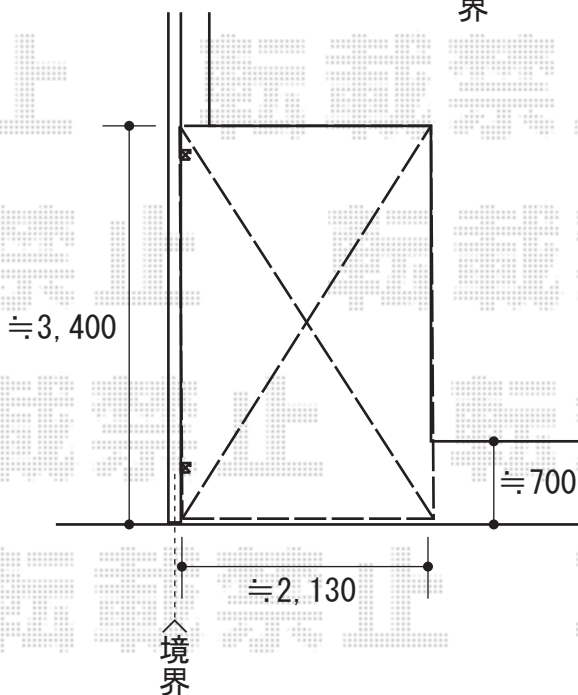
# カーポート・テラス屋根

## - ガレージ南側 -



トステム カーブポートシグマⅢ 延長 積雪～30cm対応  
 幅=2,551mm  
 奥行=6,392mm  
 色：シャイングレー  
 屋根材：ポリカーボネート（ブルースモーク）【仮】  
 柱仕様：ロング柱23仕様（有効高 約2,300mm）

## - ガレージ北側 -



トステム ラーザーテラスF型 テラスタイプ 積雪～20cm対応  
 間口=関東間2間（柱芯々3,440mm 屋根幅3,660mm）  
 出幅=7尺（2,085mm）  
 色：シャイングレー  
 屋根材：ポリカーボネート（ブルースモーク）【仮】  
 柱仕様：柱奥行移動タイプ  
 施工方法：上止め

現場状況や作図制限により概略図の内容と多少の違いが生じることがございます。  
 施工時は、現場優先とさせて頂きたく思いますので、お立会い頂き、  
 最終のご指示のほど、何卒、宜しくお願い致します。



EX-SHOP  
[HTTP://WWW.EX-SHOP.NET](http://www.ex-shop.net)

担当：八浦

全ての著作権は、エクスショップに帰属します。当社とのお取引目的外の使用・複製・転載禁止となっております。