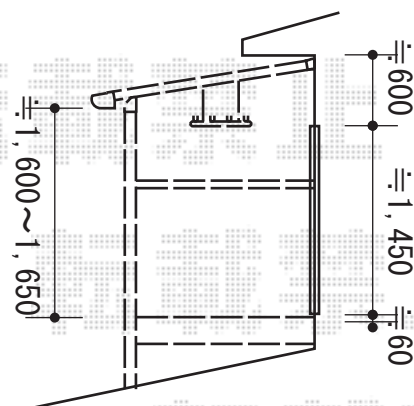
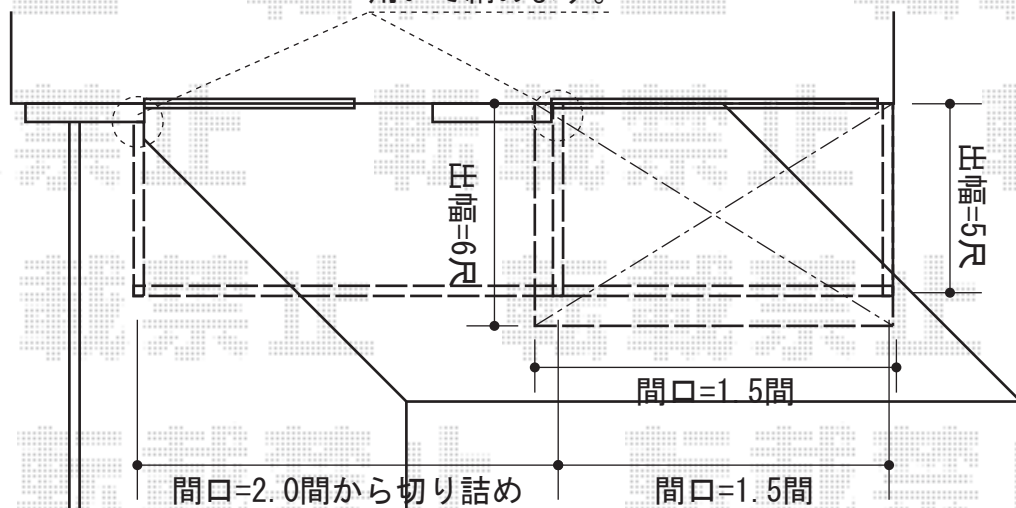


## バルコニー・バルコニー屋根

戸袋逃げ柱を用いて納めます。



施工に際して、オプション：物干しの取付け位置・高さのご確認を頂きますよう、お願い致します。

トステム アクトステージA型 太格子 連棟 屋根置き式  
 間口=関東間1.5間+2.0間 (6,405mm)  
 出幅=5尺 (1,485mm)  
 色：オータムブラウン  
 床材：グレー (塩ビデッキボード)  
 柱仕様：屋根置き式  
 オプション：T字型物干し、

トステム ライザーテラスII F型 屋根タイプ 単体 積雪~20cm対応  
 間口=関東間1.5間 (柱芯々2,755mm 屋根幅3,020mm)  
 出幅=6尺 (1,785mm)  
 色：オータムブラウン  
 屋根材：ポリカーボネート (ブラウン)  
 柱仕様：柱奥行移動タイプ/アクトステージ 屋根置き式用  
 施工方法：下止め  
 オプション：自在垂木掛け、吊り下げ物干し

現場状況や作図制限により概略図の内容と多少の違いが生じることがございます。  
 施工時は、現場優先とさせて頂きたく思いますので、お立会い頂き、  
 最終のご指示のほど、何卒、宜しくお願い致します。



EX-SHOP  
 HTTP://WWW.EX-SHOP.NET  
 担当：大辻・永田