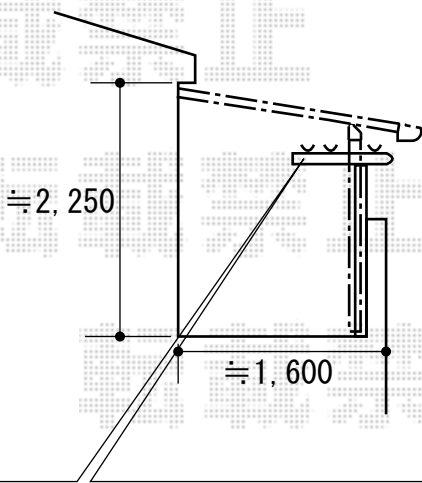
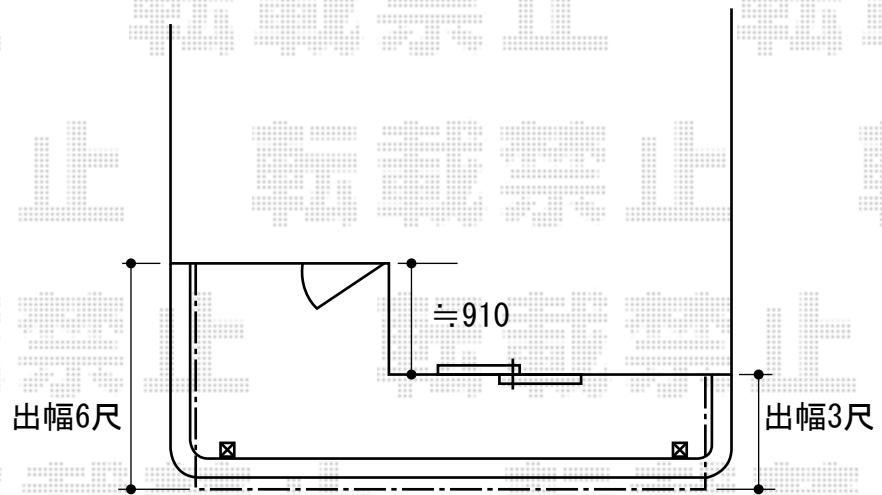
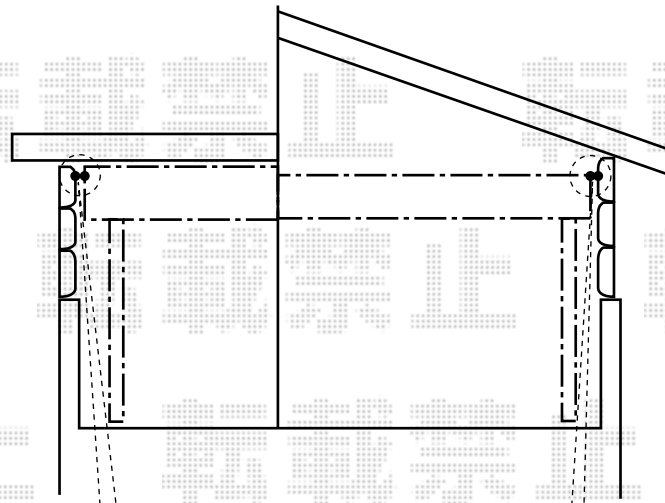


# パワーアルファ F型 屋根タイプ 単体 積雪～30cm対応



屋根と干渉してしまいます場合は、物干しを移動致します。



パワーアルファ F型 屋根タイプ 単体 積雪～30cm対応

間口=関東間2.5間 (柱芯々4,605mm 屋根幅5,360mm)

出幅=6尺 (1,785mm)

色：ブロンズ

屋根材：ポリカーボネート (ブラウン)

柱仕様：柱奥行移動タイプ (長尺)

施工方法：下止め

追加部材：躯体側出幅違い部品/出幅違い用カバー/92° エルボ

現場状況や作図制限により概略図の内容と多少の違いが生じることがございます。  
施工時は、現場優先とさせて頂きたく思いますので、お立会い頂き、  
最終のご指示のほど、何卒、宜しくお願い致します。



EX-SHOP  
HTTP://WWW.EX-SHOP.NET

担当：大辻・永田

全ての著作権は、エクスショップに帰属します。当社とのお取引目的外の使用・複製・転載禁止となっております。