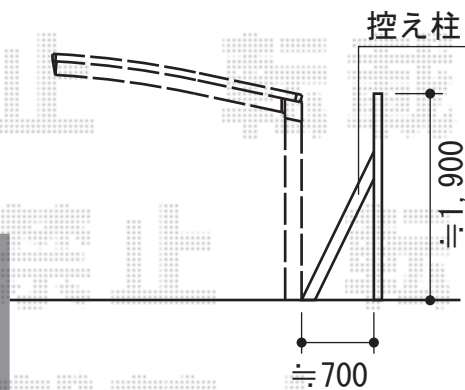
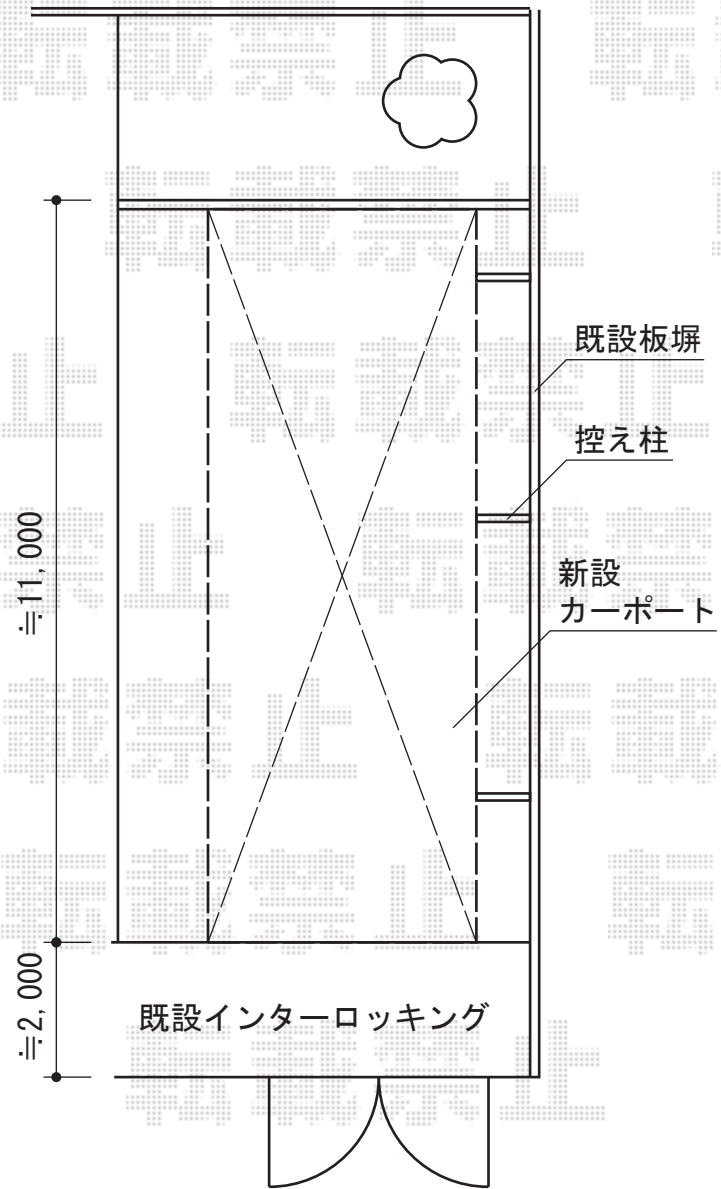


カーブポートシグマⅢ 縦連棟タイプ 積雪～30cm対応



トステム カーブポートシグマⅢ 縦連棟タイプ 積雪～30cm対応
 幅=3,000mm
 奥行=11,334mm
 色：ブラック
 屋根材：熱線吸収ポリカーボネート（ライトブルーマット調）
 柱仕様：標準柱仕様（有効高 約1,800mm）
 オプション：収納式物干し 標準タイプ 2本入

現場状況や作図制限により概略図の内容と多少の違いが生じることがございます。
 施工時は、現場優先とさせて頂きたく思いますので、お立会い頂き、
 最終のご指示のほど、何卒、宜しくお願い致します。



EX-SHOP
 HTTP://WWW.EX-SHOP.NET

担当：岡本