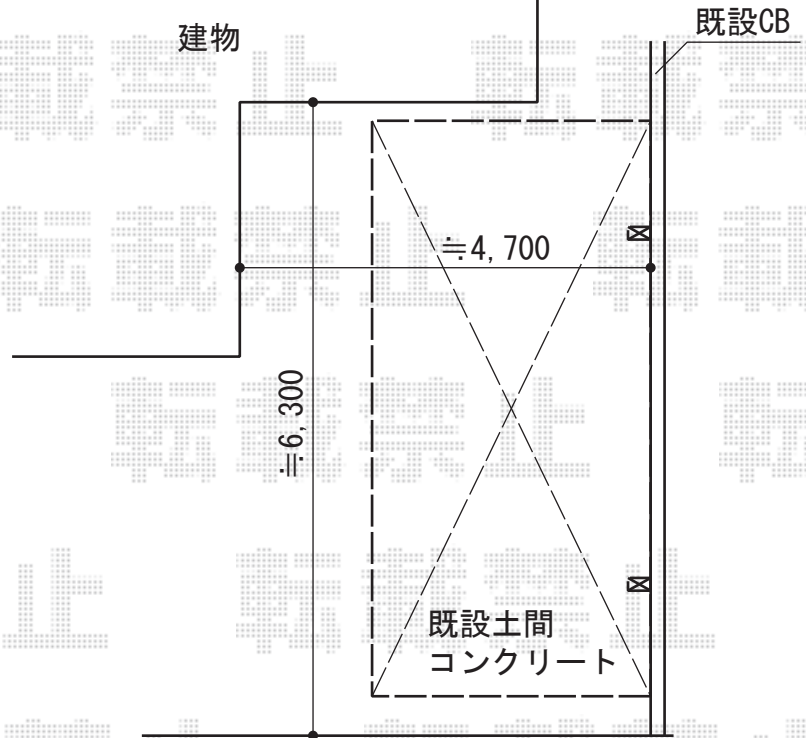
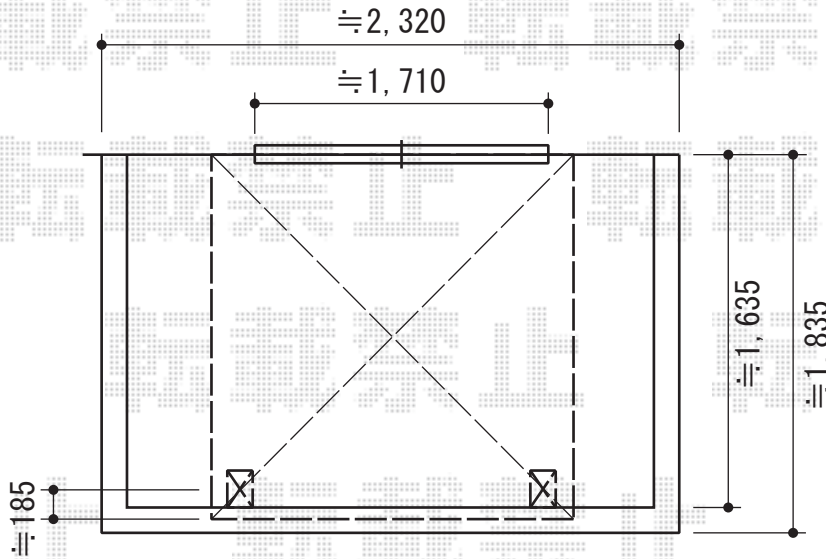


# カーポート・バルコニー屋根



トステム ライザーテラスII R型 屋根タイプ 単体 積雪～20cm対応  
 間口=関東間1.0間 (柱芯々1,620mm 屋根幅1,840mm)  
 出幅=6尺 (1,785mm)  
 色：シャイングレー  
 屋根材：熱線吸収アクアポリカーボネート (ライトブルー)  
 柱仕様：柱奥行移動タイプ (柱2本)  
 施工方法：下止め

トステム カーブポートシグマIII 積雪～30cm対応  
 幅=3,000mm  
 奥行=5,686mm  
 色：シャイングレー  
 屋根材：熱線吸収アクアポリカーボネート (ライトブルー)  
 柱仕様：ロング柱23仕様 (有効高 約2,300mm)

現場状況や作図制限により概略図の内容と多少の違いが生じることがございます。  
 施工時は、現場優先とさせていただきますので、お立会い頂き、  
 最終のご指示のほど、何卒、宜しくお願い致します。



EX-SHOP  
[HTTP://WWW.EX-SHOP.NET](http://www.ex-shop.net)

担当：長谷川

全ての著作権は、エクスショップに帰属します。当社とのお取引目的外の使用・複製・転載禁止となっております。