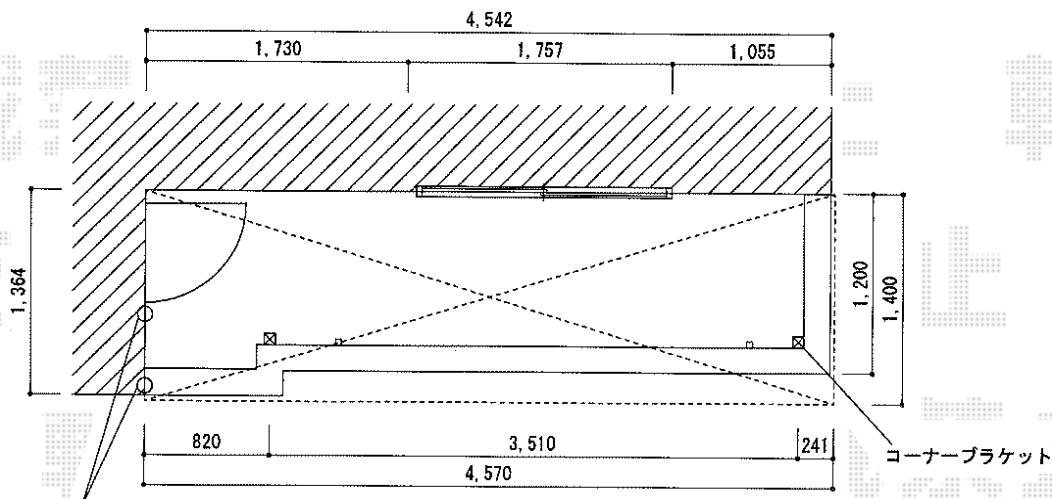
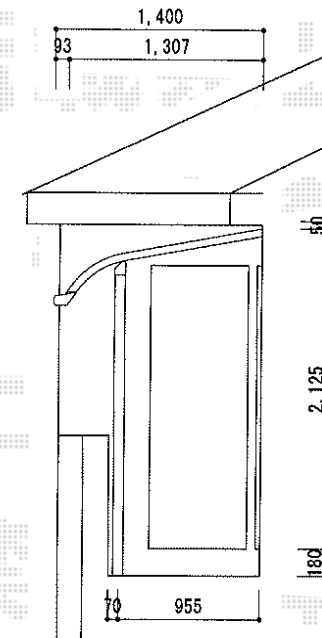


ライザーテラスII R型 単体 屋根タイプ 積雪～20cm対応

— バルコニー屋根 —



端部垂木を袖用部品（コーチボルト）にて補強



トステム ライザーテラスII R型 単体 屋根タイプ 積雪～20cm対応
 間口=関東間2.5間通し（柱芯々4,350mm 屋根幅4,570mm）
 出幅=5尺（1,485mm）
 色：オータムブラウン
 屋根材：ポリカーボネート（クリアマット/すりガラス調）
 柱仕様：柱位置固定タイプ（柱2本）
 施工方法：上止め仕様
 造り付け屋根取付部品セット：中間用×1・コーナー用×1
 追加部材：側面固定部材

現場状況や作図制限により概略図の内容と多少の違いが生じることがございます。
 施工時は、現場優先とさせて頂きたく思いますので、お立会い頂き、
 最終のご指示のほど、何卒、宜しくお願い致します。

全ての著作権は、エクスショップに帰属します。当社とのお取引目的外の使用・複製・転載禁止となっております。



EX-SHOP
[HTTP://WWW.EX-SHOP.NET](http://www.ex-shop.net)

担当：永田