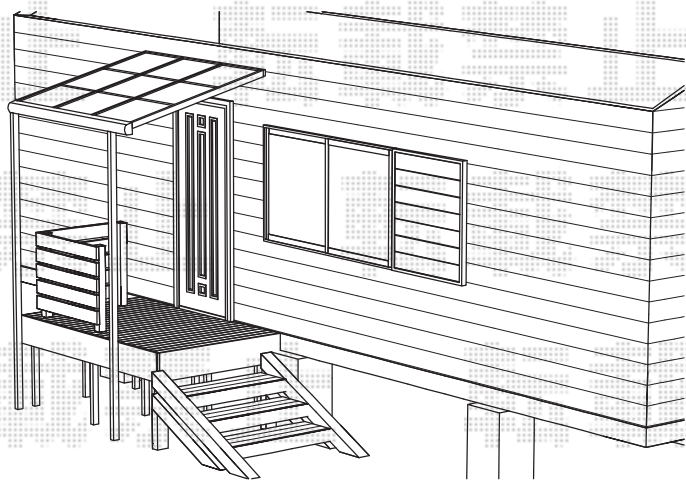
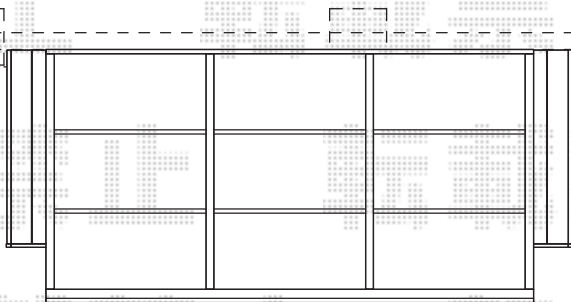
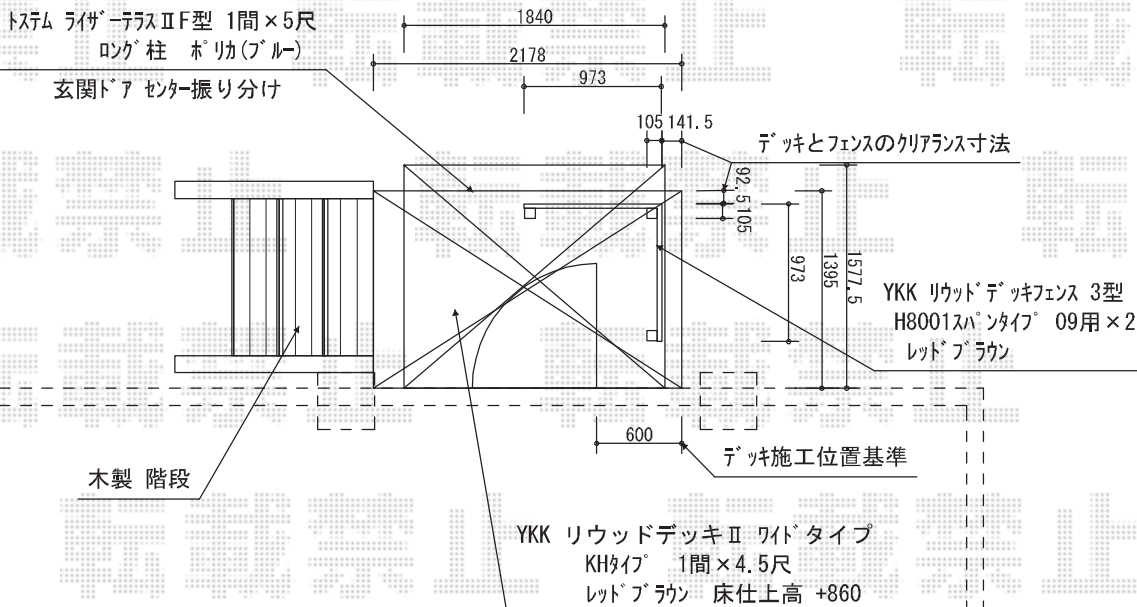


# テラス屋根・ウッドデッキ



トステム ライザーテラスII F型 テラスタイプ 単体  
積雪~20cm対応  
間口=間東間1.0間 (柱芯々1,620mm 屋根幅1,840mm)  
出幅=5尺 (1,485mm)  
色 : オータムブラウン  
屋根材 : ポリカーボネート (ブルースモーク)  
柱仕様 : ロング柱/柱位置固定タイプ (柱2本)  
施工方法 : 上止め

YKK AP リウッドデッキII 単体  
間口=ワイド1.0間 (2,178mm)  
出幅=4.5尺 (1,395mm)  
色 : レッドブラウン/束柱色 : カームブラック  
床板 : 縦貼り  
束柱 : KHタイプ (H900~1,000mm)

YKK AP リウッドデッキフェンス 3型 [横スリット]  
1スパン09用 : T80 (W973mm×725mm) ×2スパン  
中柱 (端柱) : T80×2本  
90°専用角柱 : T80×1本  
ベースプレートカバー : 3  
色 : レッドブラウン

現場状況や作図制限により概略図の内容と多少の違いが生じることがございます。  
施工時は、現場優先とさせて頂きたく思いますので、お立会い頂き、  
最終のご指示のほど、何卒、宜しくお願い致します。



EX-SHOP  
HTTP://WWW.EX-SHOP.NET

担当 : 秋山

全ての著作権は、エクスショップに帰属します。当社とのお取引目的外の使用・複製・転載禁止となっております。