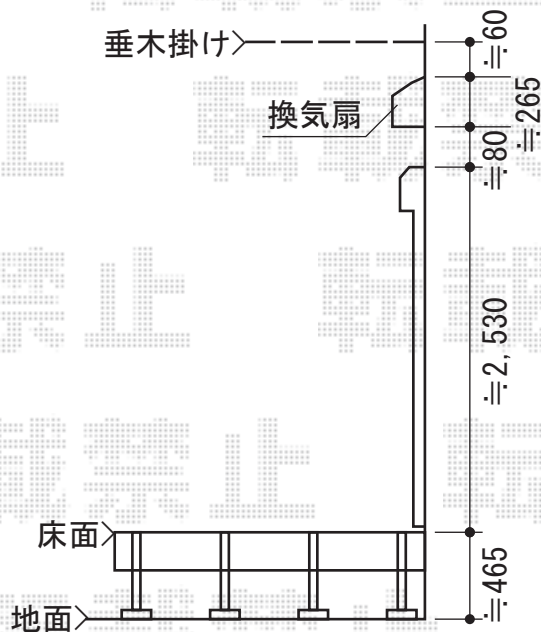
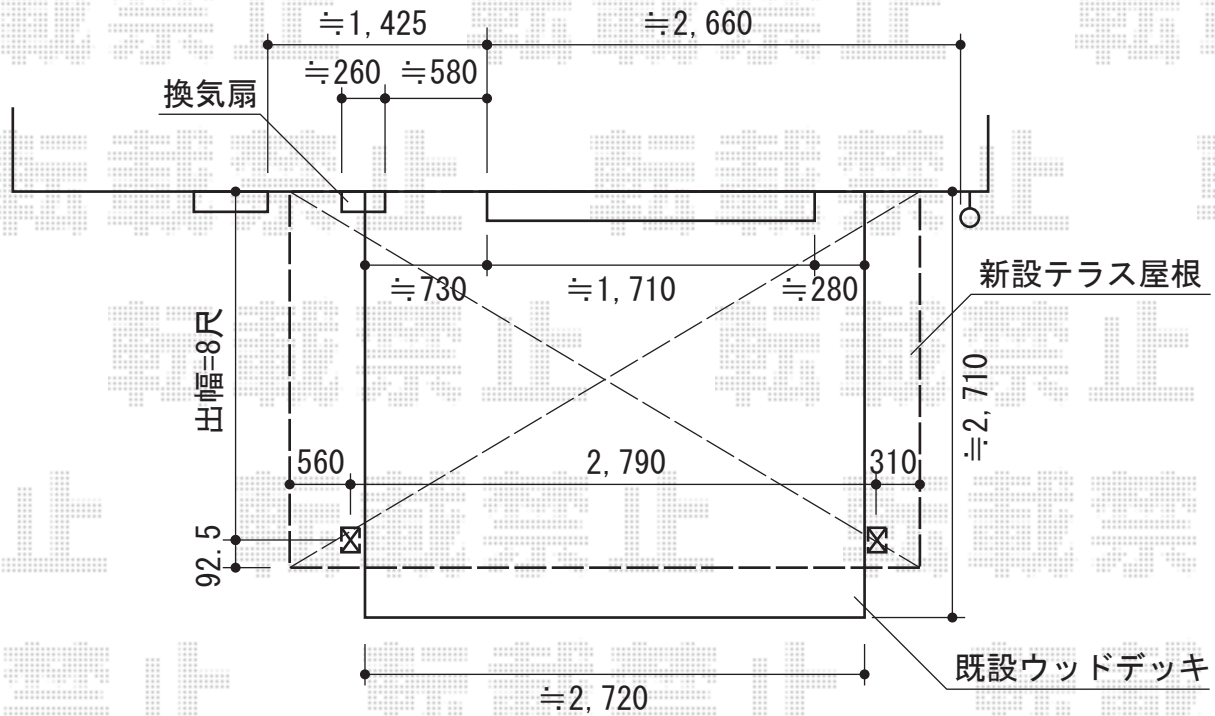


# ライザーテラスII R型 テラスタイプ 単体 積雪～20cm対応



トステム ライザーテラスII R型 テラスタイプ 単体 積雪～20cm対応  
 間口=関東間2.0間 (柱芯々3,440mm 屋根幅3,660mm)  
 出幅=8尺 (2,385mm)  
 色：オータムブラウン  
 屋根材：ポリカーボネート (ブルースモーク)  
 柱仕様：柱位置固定タイプ (柱2本/ロング柱)  
 施工方法：上止め

トステム 壁付け物干し 標準タイプ 2本入り  
 色：オータムブラウン  
 追加部材：70角柱取付用部品 標準・ロングタイプ共通 2個入り

現場状況や作図制限により概略図の内容と多少の違いが生じることがございます。  
 施工時は、現場優先とさせて頂きたく思いますので、お立会い頂き、  
 最終のご指示のほど、何卒、宜しくお願い致します。



EX-SHOP  
[HTTP://WWW.EX-SHOP.NET](http://www.ex-shop.net)

担当：秋山