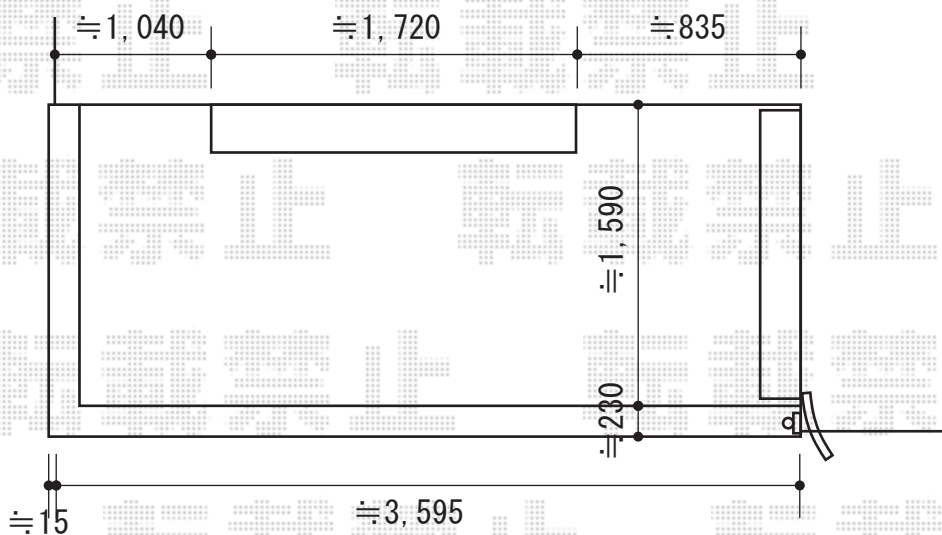
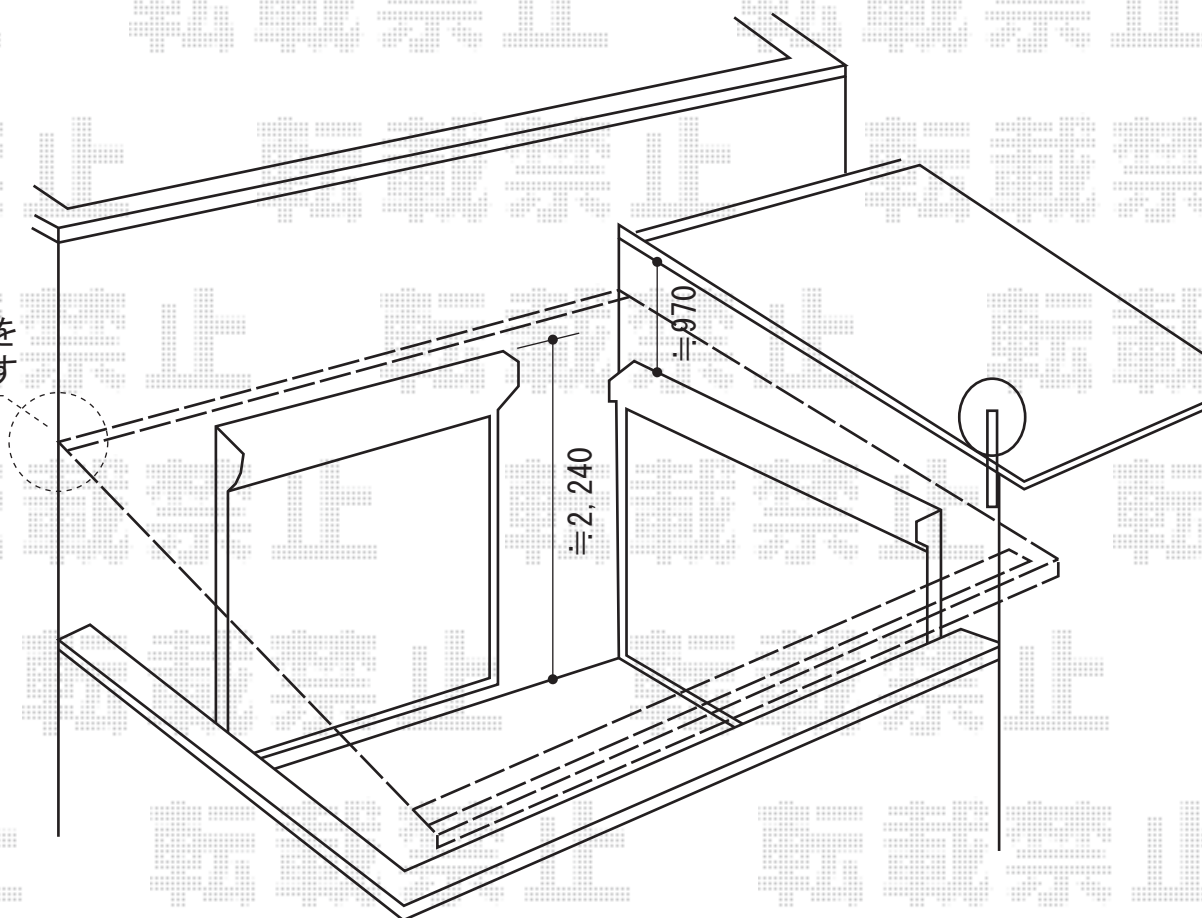


ライザーテラスII F型 屋根タイプ 単体 積雪～20cm対応



壁から垂木掛けを
出さずに納めます



トステム ライザーテラスII F型 屋根タイプ 単体 積雪～20cm対応
 間口=関東2.0間 (柱芯々3,440mm 屋根幅3,660mm)
 出幅=6尺 (1,770mm)
 色 : シャイングレー
 屋根材 : ポリカーボネート (クリアマット/すりガラス調)
 柱仕様 : 柱奥行移動タイプ (柱2本)
 施工方法 : 下止め
 オプション : 吊り下げ物干し 標準 2本入

現場状況や作図制限により概略図の内容と多少の違いが生じることがございます。
 施工時は、現場優先とさせて頂きたく思いますので、お立会い頂き、
 最終のご指示のほど、何卒、宜しくお願い致します。



EX-SHOP
[HTTP://WWW.EX-SHOP.NET](http://www.ex-shop.net)

担当 : 山田

全ての著作権は、エクスショップに帰属します。当社とのお取引目的外の使用・複製・転載禁止となっております。