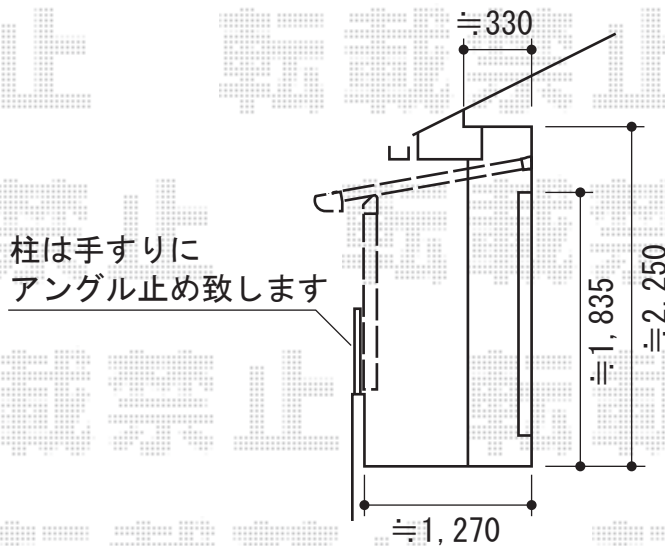
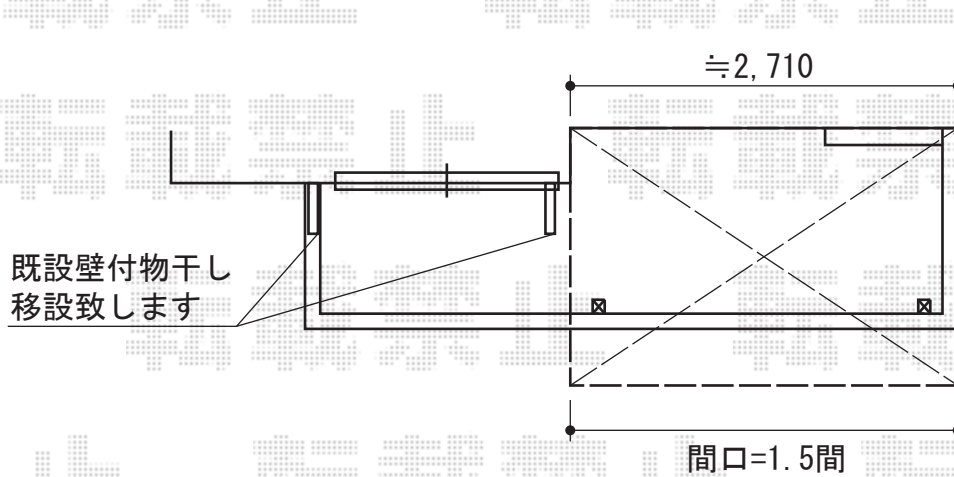


ライザーテラスII F型 屋根タイプ 単体 積雪～20cm対応



トステム ライザーテラスII F型 屋根タイプ 単体 積雪～20cm対応
 間口=関東間1.5間 (柱芯々2,530mm 屋根幅2,750mm)
 出幅=6尺 (1,785mm)
 色：ホワイト
 屋根材：ポリカーボネート (クリアマット/すりガラス調)
 柱仕様：柱奥行移動タイプ (柱2本)
 施工方法：上止め
 追加部材：92° エルボ×3/移動柱固定金具 2個入り

トステム 吊り下げ物干し ショート 標準タイプ 2本入り
 色：ホワイト

現場状況や作図制限により概略図の内容と多少の違いが生じることがございます。
 施工時は、現場優先とさせて頂きたく思いますので、お立会い頂き、
 最終のご指示のほど、何卒、宜しくお願い致します。



EX-SHOP
[HTTP://WWW.EX-SHOP.NET](http://www.ex-shop.net)

担当：永田