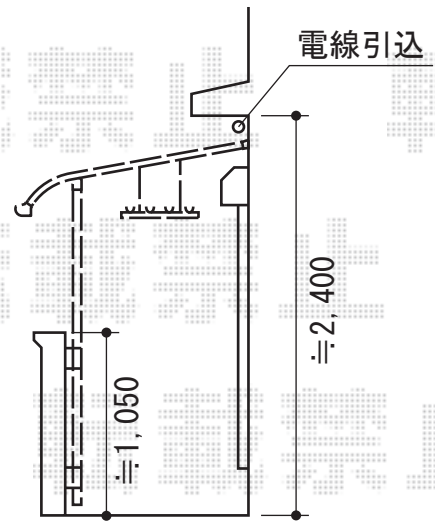
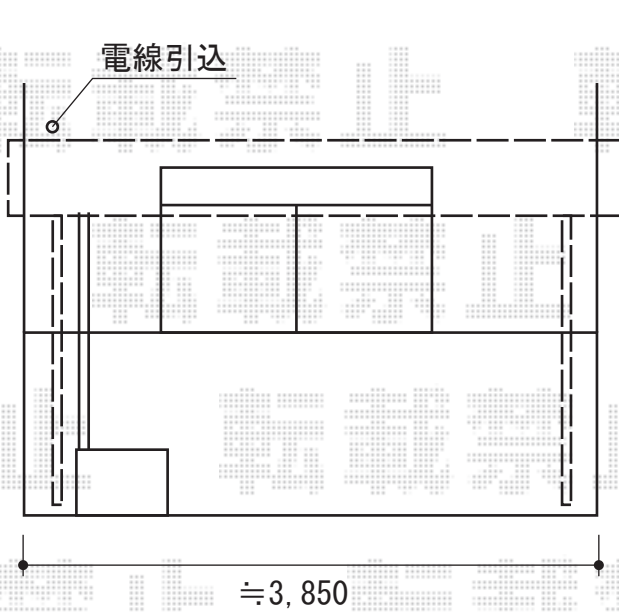
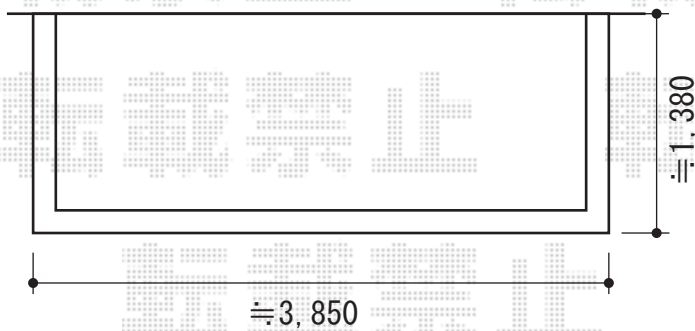


ベクターR型 屋根タイプ 単体 積雪～20cm対応



建物



施工に際して、
オプション：物干しの
取付位置・高さの
ご確認を頂けますよう、
お願い致します

YKK AP ベクターR型 屋根タイプ 単体 積雪～20cm対応
間口=メーターモジュール2.0間 (柱芯々3,718mm 屋根幅4,030mm)
出幅=6尺 (1,770mm)
色：プラチナステン
屋根材：ポリカーボネート (トーマイマツ/すりガラス調)
柱仕様：柱奥行移動タイプ (柱2本)
施工方法：下止め
追加部材：躯体式バルコニー用部品箱 (中間用) ×2
オプション：吊り下げ物干し 標準 2本入

現場状況や作図制限により概略図の内容と多少の違いが生じることがございます。
施工時は、現場優先とさせて頂きたく思いますので、お立会い頂き、
最終のご指示のほど、何卒、宜しくお願い致します。



EX-SHOP
HTTP://WWW.EX-SHOP.NET

担当：越智