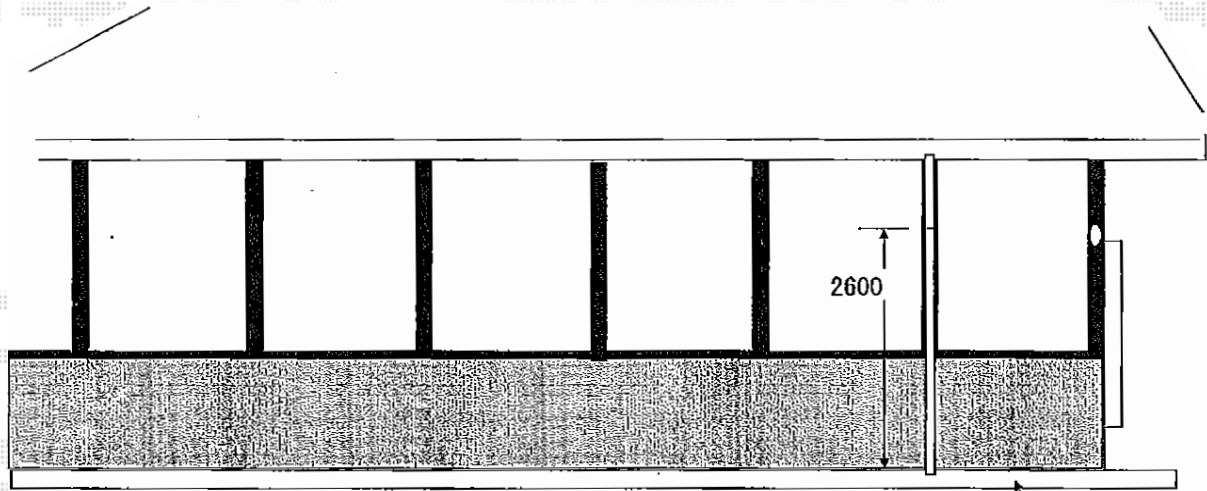
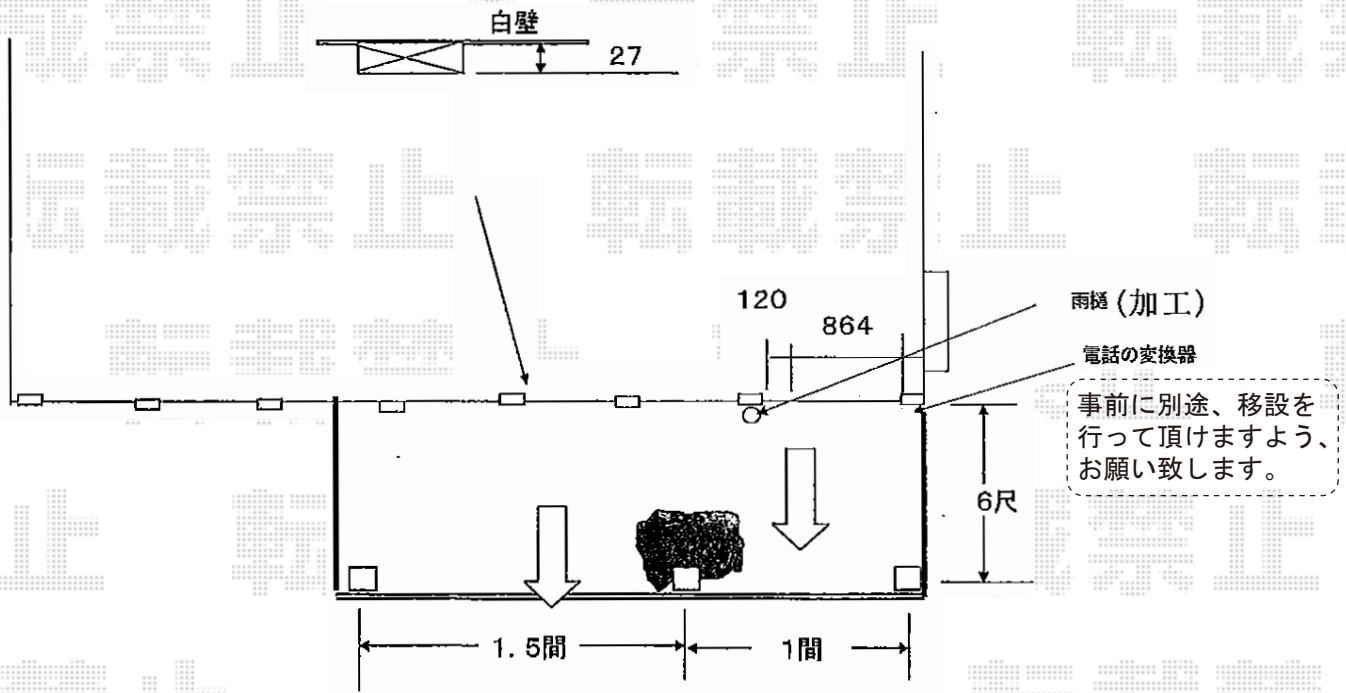


プレシオステラスII R型 テラスタイプ 連棟 積雪～50cm対応



Value Select プレシオステラスII R型 テラスタイプ 連棟 積雪～50cm対応  
 間口=関東間2.0+1.5間 (柱芯々4,275mm 屋根幅4,580mm)  
 出幅=6尺 (1,770mm)  
 色: チャコールブラック  
 屋根材: ポリカーボネート (スカイブルー)  
 柱仕様: 柱位置固定タイプ (柱3本)  
 施工方法: 上止め  
 オプション: 壁付け物干し 2本入 2セット

犬走り(D=830)

現場状況や作図制限により概略図の内容と多少の違いが生じることがございます。  
 施工時は、現場優先とさせて頂きたく思いますので、お立会い頂き、  
 最終のご指示のほど、何卒、宜しくお願い致します。



EX-SHOP  
 HTTP://WWW.EX-SHOP.NET

担当: 山田