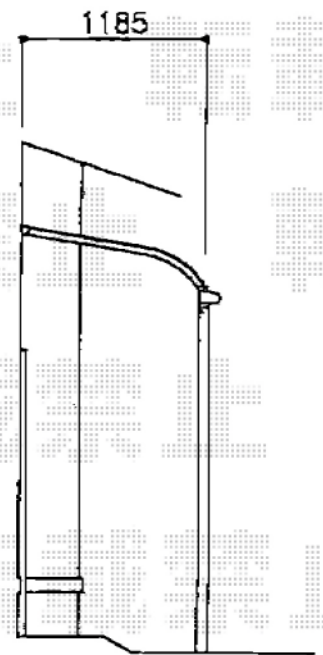
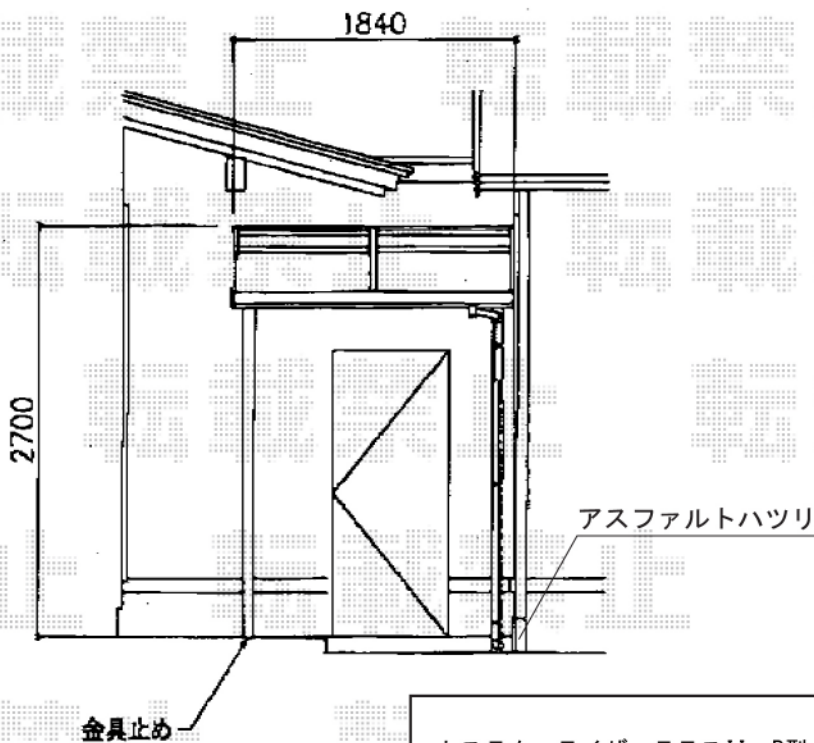
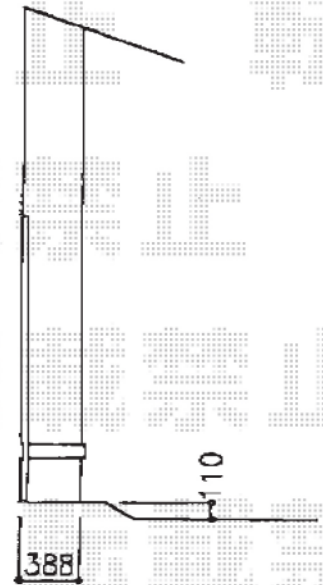
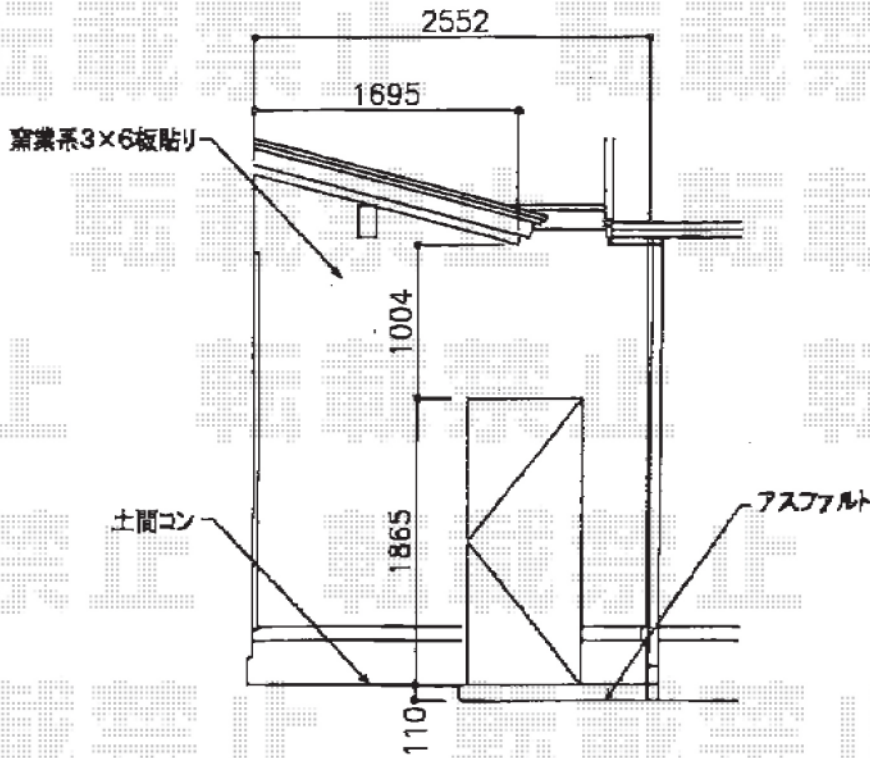


ライザーテラスII R型 1500 テラスタイプ 単体 積雪～50cm対応



トステム ライザーテラスII R型 1500 テラスタイプ 単体 積雪～50cm対応  
 間口=関東間1.0間 (柱芯々1,620mm 屋根幅1,840mm)  
 出幅=4尺 (1,185mm)  
 色: オータムブラウン  
 屋根材: ポリカーボネート (ブラウン)  
 柱仕様: 柱位置固定タイプ (柱2本)  
 施工方法: 上止め  
 追加部材: 柱固定金具

現場状況や作図制限により概略図の内容と多少の違いが生じることがございます。  
 施工時は、現場優先とさせて頂きたく思いますので、お立会い頂き、  
 最終のご指示のほど、何卒、宜しくお願い致します。



EX-SHOP  
 HTTP://WWW.EX-SHOP.NET

担当: 小林

全ての著作権は、エクスショップに帰属します。当社とのお取引目的外的使用・複製・転載禁止となっております。