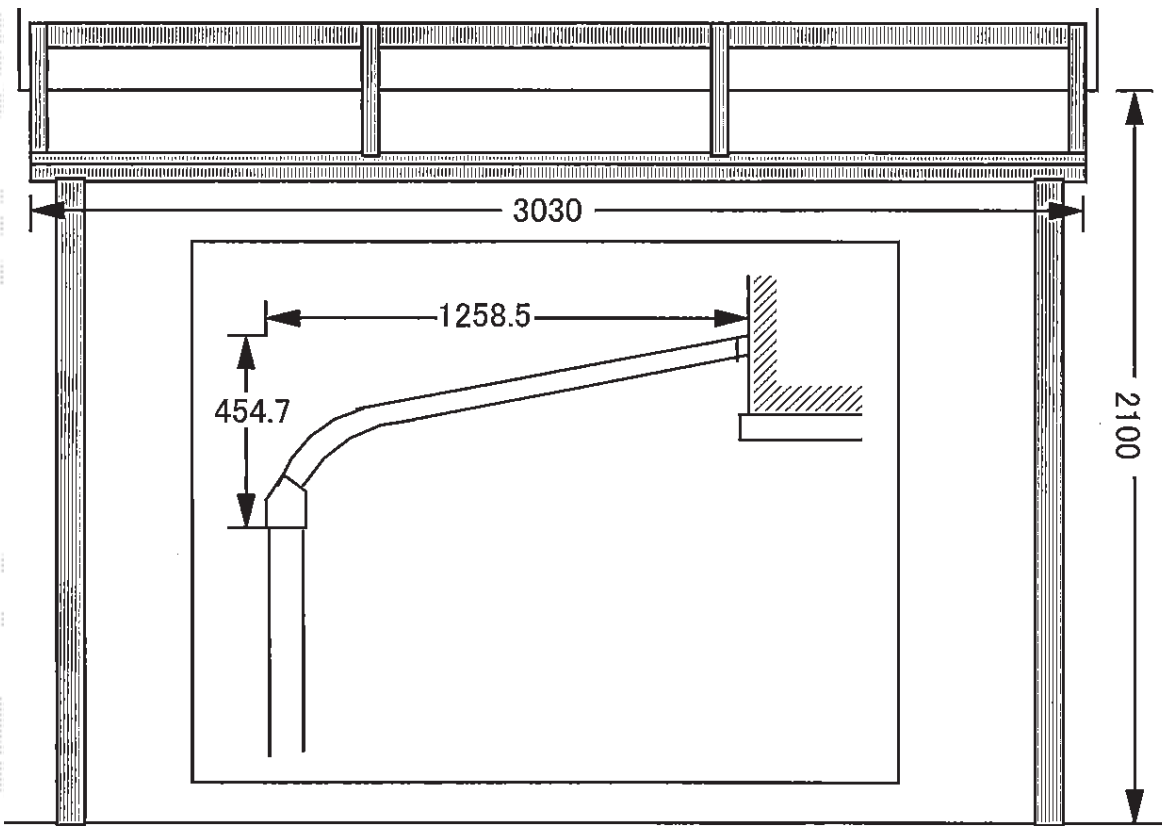
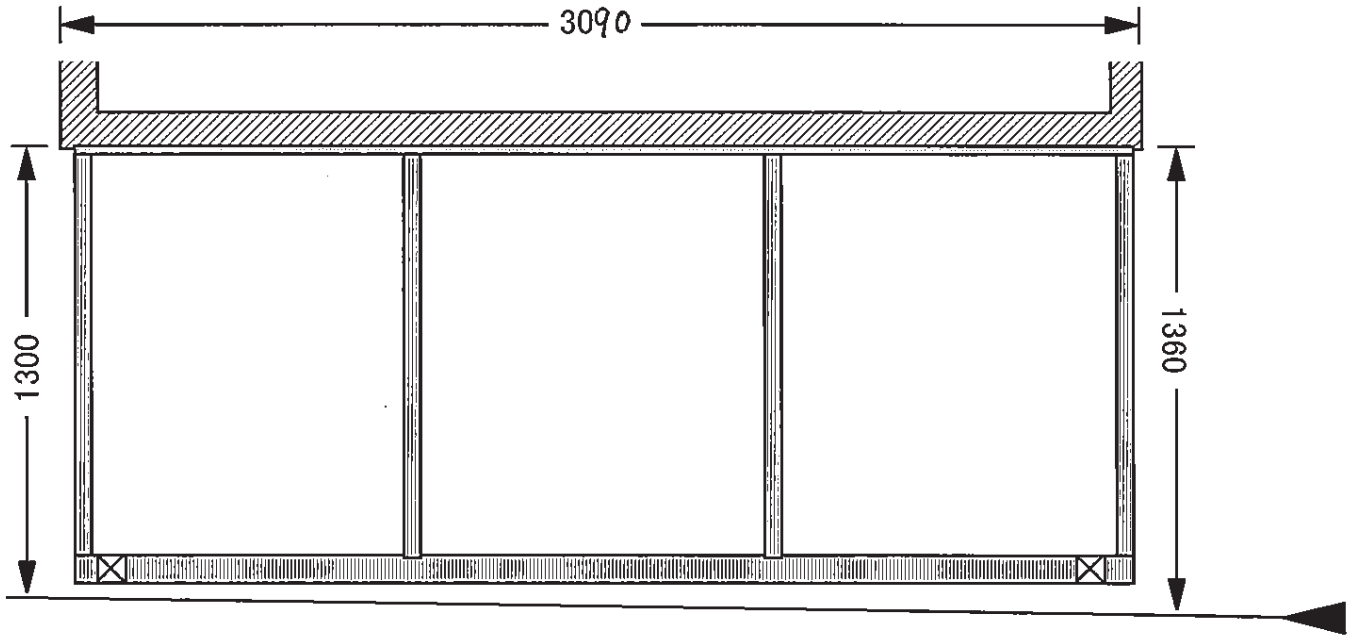
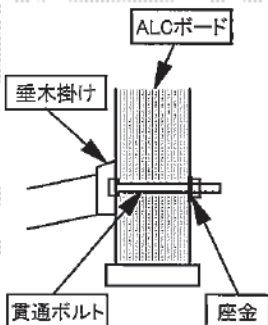


ベクターテラス R型 テラスタイプ 単体 積雪～20cm対応



柱位置は施工時確定



YKK AP ベクターテラス R型 テラスタイプ 単体 積雪～20cm 対応  
 間口 = メーター 1.5 間 (柱芯々 2,845mm 屋根幅 3,030mm)  
 出幅 = 4 尺 (1,170mm)  
 色 : プラチナステン  
 屋根材 : ポリカーボネート (トーマイマツ / すりガラス調)  
 柱仕様 : 柱位置固定タイプ (柱 2 本)  
 施工方法 : 上止め

現場状況や作図制限により概略図の内容と多少の違いが生じることがございます。  
 施工時は、現場優先とさせて頂きたく思いますので、お立会い頂き、  
 最終のご指示のほど、何卒、宜しくお願い致します。



EX-SHOP  
[HTTP://WWW.EX-SHOP.NET](http://www.ex-shop.net)

担当：秋山

全ての著作権は、エクスショップに帰属します。当社とのお取引目的外の使用・複製・転載禁止となっております。