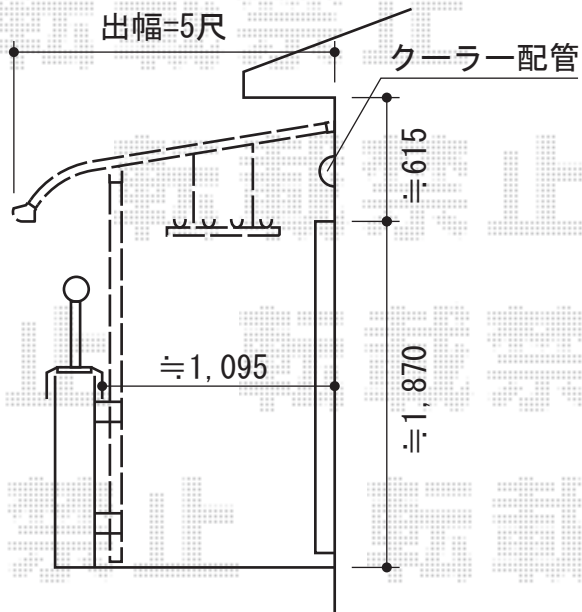
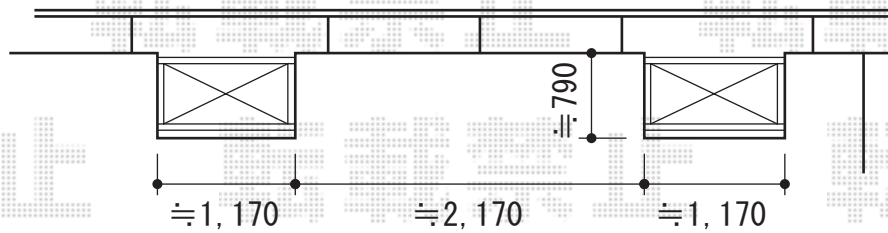
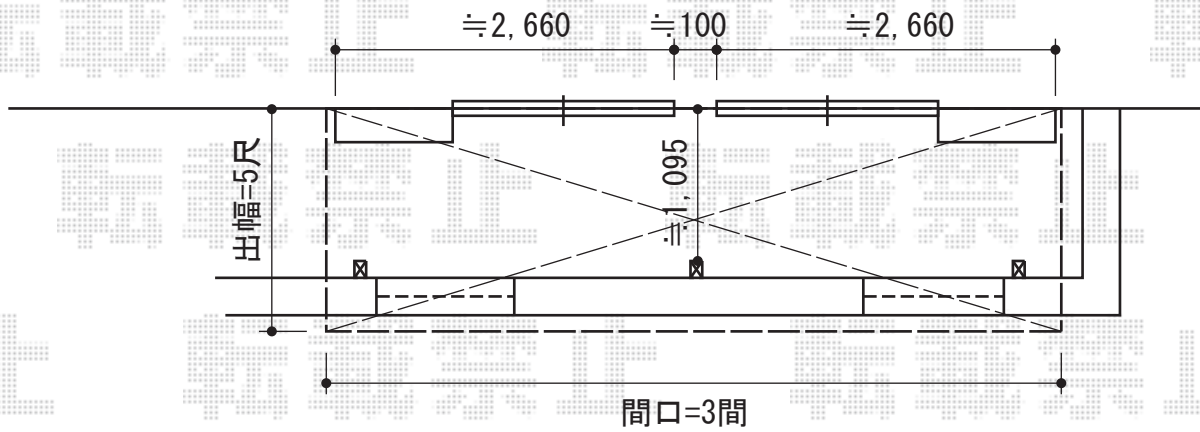


ライザーテラスII R型 屋根タイプ 連棟 積雪～20cm対応



施工に際して、
オプション：物干しの
取付位置・高さの
ご確認を頂きますよう、
お願い致します

トステム ライザーテラスII R型 屋根タイプ 連棟 積雪～20cm対応
 間口=関東間1.5間+1.5間 (柱芯々5,260mm 屋根幅5,480mm)
 出幅=5尺 (1,485mm)
 色：シャイングレー
 屋根材：熱線吸収アクアポリカーボネート (ライトブルー)
 柱仕様：柱奥行移動タイプ (柱2本)
 施工方法：上止め

トステム 吊り下げ式物干し 標準 標準タイプ 2本入り
 色：シャイングレー

現場状況や作図制限により概略図の内容と多少の違いが生じることがございます。
 施工時は、現場優先とさせて頂きたく思いますので、お立会い頂き、
 最終のご指示のほど、何卒、宜しくお願い致します。



EX-SHOP
[HTTP://WWW.EX-SHOP.NET](http://www.ex-shop.net)

担当:小林