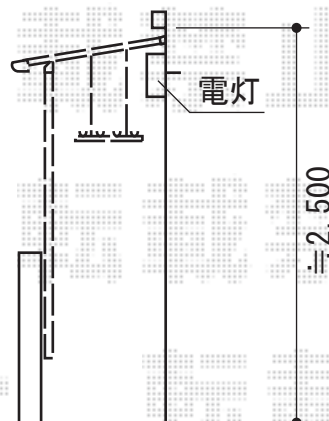
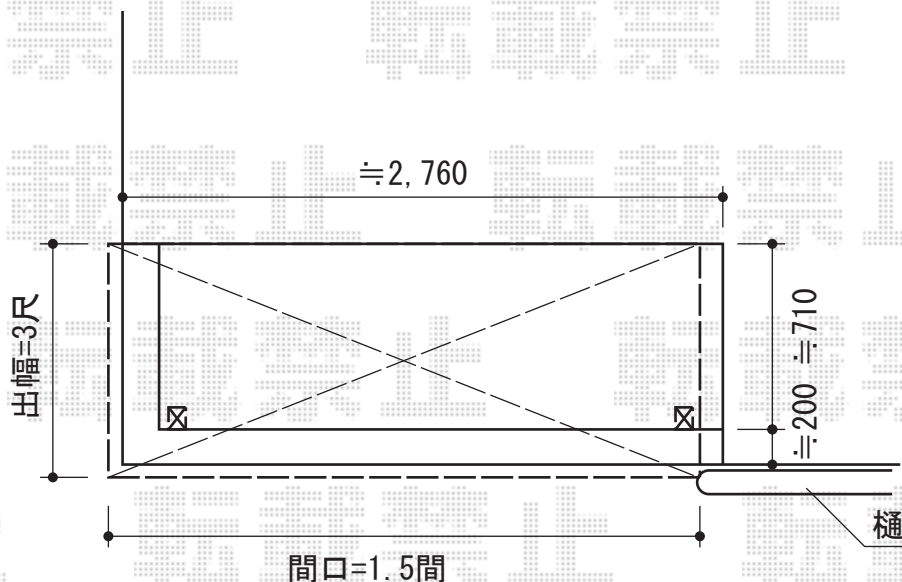


ベクターテラス F型 屋根タイプ 積雪～20cm対応



施工に際して、
オプション：物干しの
取付位置・高さの
ご確認を頂けますよう、
お願い致します

YKK AP ベクターテラス F型 屋根タイプ 積雪～20cm対応
間口=関東間1.5間 (柱芯々2,448mm 屋根幅2,760mm)
出幅=3尺 (870mm)
色：ブラウン
屋根材：ポリカーボネート (アースブルー)
柱仕様：柱奥行移動タイプ (柱2本)
施工方法：下止め
部材：躯体式バルコニー用部品箱 (中間用) ×2
オプション：吊り下げ物干し 標準 2本入

現場状況や作図制限により概略図の内容と多少の違いが生じることがございます。
施工時は、現場優先とさせて頂きたく思いますので、お立会い頂き、
最終のご指示のほど、何卒、宜しくお願い致します。



EX-SHOP
HTTP://WWW.EX-SHOP.NET

担当：岡本