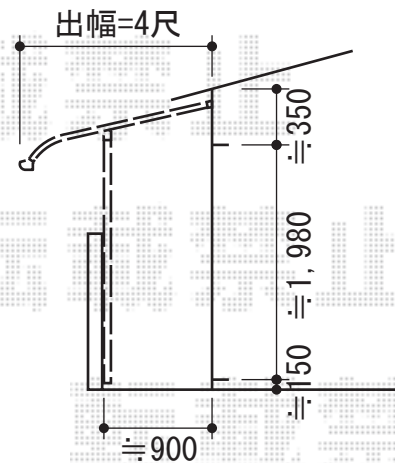
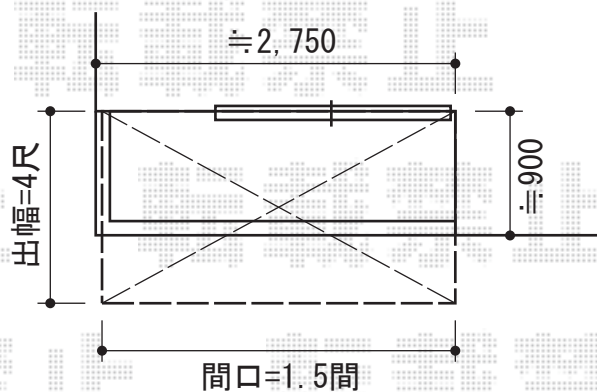
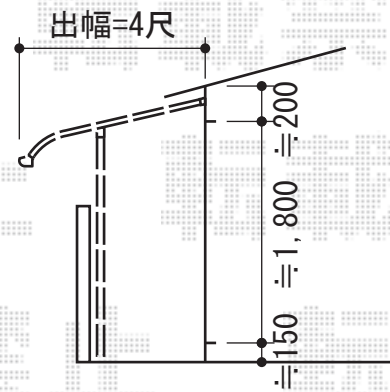
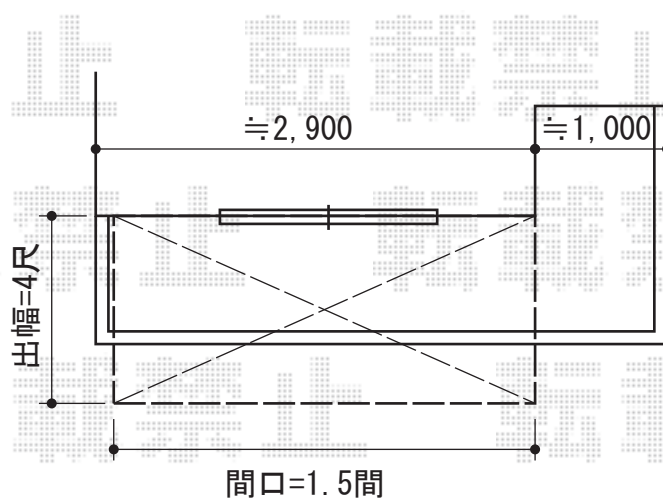
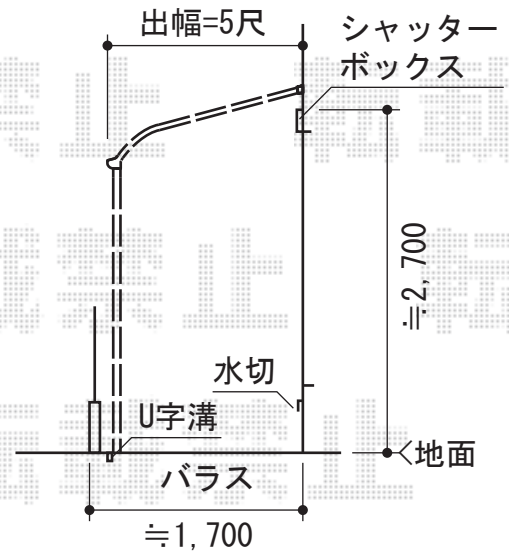
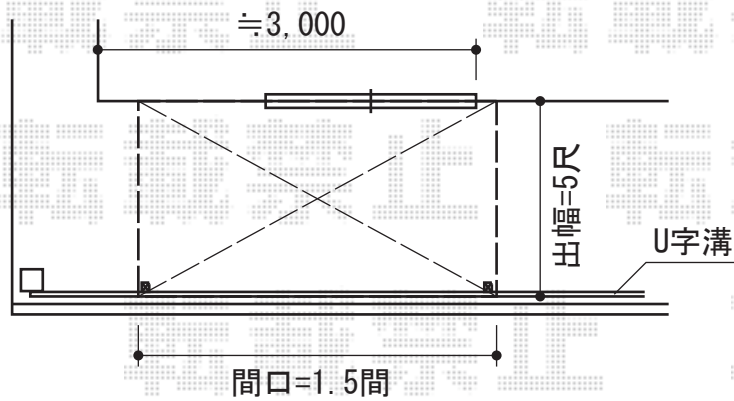


バルコニー屋根・テラス屋根



Value Select プレシオステラス R型
 テラスタイプ 単体 積雪~20cm対応
 間口=関東間1.5間 (柱芯々2,575mm 屋根幅2,760mm)
 出幅=5尺 (1,470mm) 色: ノーブルステン
 屋根材: ポリカーボネート (トーマイマット/すりガラス調)
 柱仕様: 柱位置固定タイプ (柱2本)
 施工方法: 上止め
 オプション: 吊り下げ物干し 標準 2本入

Value Select プレシオステラスII R型
 屋根タイプ 単体 積雪~20cm対応
 間口=関東間1.5間 (柱芯々2,575mm 屋根幅2,760mm)
 出幅=4尺 (1,170mm) 色: ノーブルステン
 屋根材: ポリカーボネート (スモークブラウン)
 柱仕様: 柱奥行移動タイプ (柱2本)
 施工方法: 下止め
 追加部材: 躯体式バルコニー用部品箱 中間用 2set

現場状況や作図制限により概略図の内容と多少の違いが生じることがございます。
 施工時は、現場優先とさせて頂きたく思いますので、お立会い頂き、
 最終のご指示のほど、何卒、宜しくお願い致します。



EX-SHOP
[HTTP://WWW.EX-SHOP.NET](http://www.ex-shop.net)

担当: 山田

全ての著作権は、エクスショップに帰属します。当社とのお取引目的外の使用・複製・転載禁止となっております。