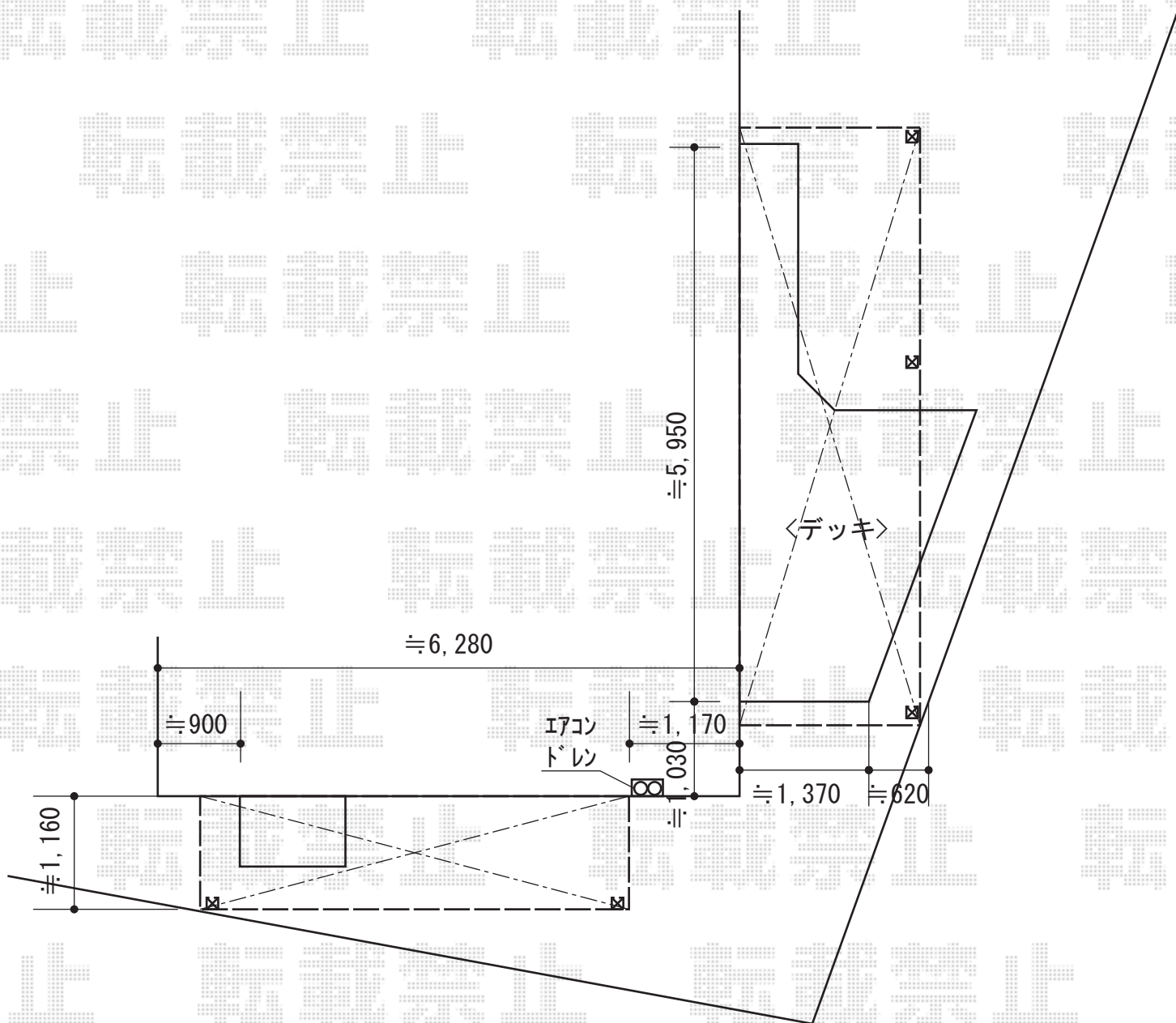


テラス屋根



トステム ライザーテラスII

R型 テラスタイプ 単体 積雪~20cm対応
 間口=関東間2.5間通し
 (柱芯々4,350mm 屋根幅4,570mm)
 出幅=4尺 (1,185mm)
 色: シャイングレー
 屋根材: ポリカーボネート (ブルースモーク)
 柱仕様: 柱位置固定タイプ (柱2本)
 施工方法: 上止め

トステム ライザーテラスII R型

テラスタイプ 連棟 積雪~20cm対応
 間口=関東間2.0間+1.5間
 (柱芯々6,170mm 屋根幅6,390mm)
 出幅=6尺 (1,785mm)
 色: シャイングレー
 屋根材: ポリカーボネート (ブルースモーク)
 柱仕様: 柱位置固定タイプ (柱3本)
 施工方法: 上止め

現場状況や作図制限により概略図の内容と多少の違いが生じることがございます。
 施工時は、現場優先とさせて頂きたく思いますので、お立会い頂き、
 最終のご指示のほど、何卒、宜しくお願い致します。



EX-SHOP
[HTTP://WWW.EX-SHOP.NET](http://www.ex-shop.net)

担当: 岡本