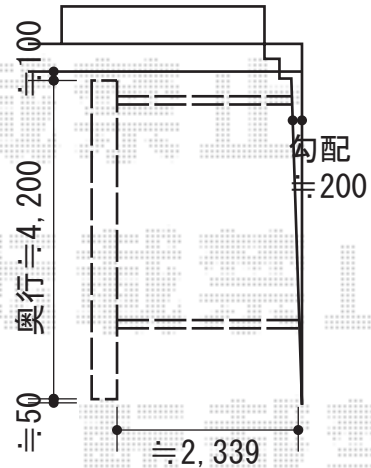
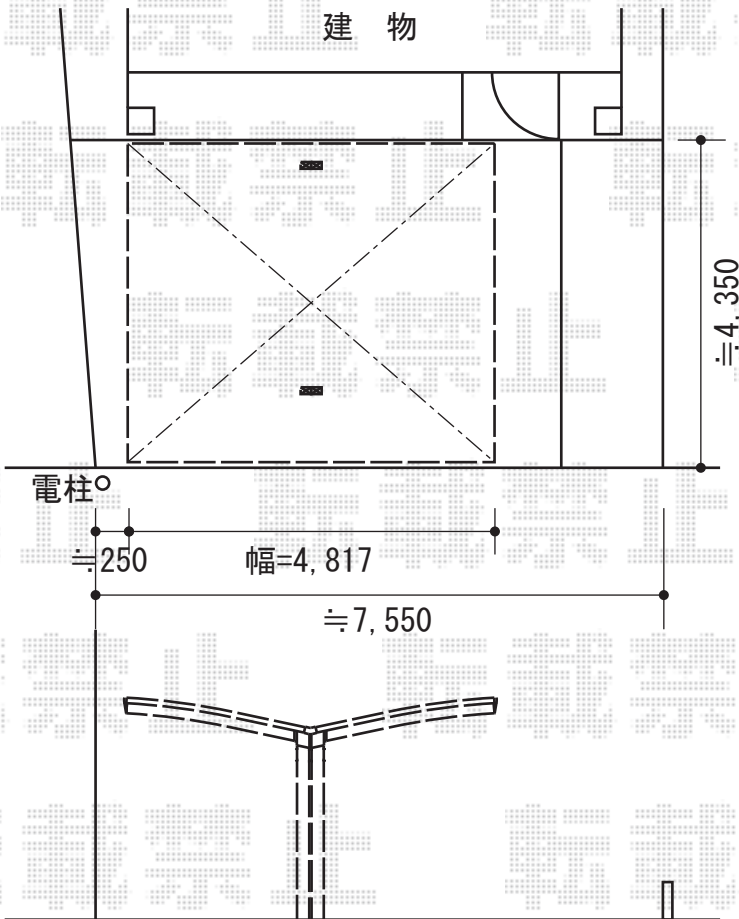


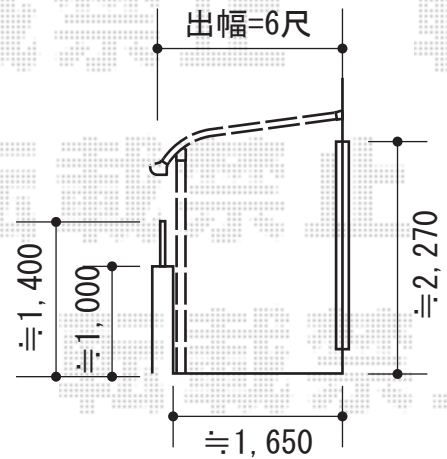
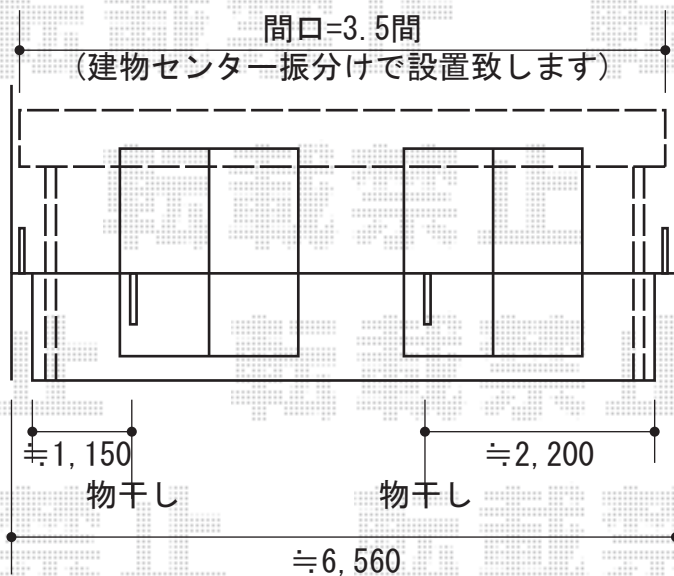
カーポート・バルコニー屋根

- カーポート -



Value Select プレシオスポート Y合掌
 積雪~20cm対応
 幅=4,817mm
 奥行=5,052mm
 色：ノーブルステン
 屋根材：ポリカーボネート(スカイブルー)
 柱仕様：ハイルーフ仕様(有効高 約2,250mm)

- バルコニー屋根



Value Select プレシオステラス R型 屋根タイプ 連棟
 積雪~20cm対応
 間口=関東間1.5間+2.0間(柱芯々6,215mm 屋根幅6,400mm)
 出幅=6尺(1,770mm)
 色：ブラウン
 屋根材：ポリカーボネート(スカイブルー)
 柱仕様：柱奥行移動タイプ(柱3本)
 施工方法：下止め

現場状況や作図制限により概略図の内容と多少の違いが生じることがございます。
 施工時は、現場優先とさせて頂きたく思いますので、お立会い頂き、
 最終のご指示のほど、何卒、宜しくお願い致します。



EX-SHOP
[HTTP://WWW.EX-SHOP.NET](http://www.ex-shop.net)

担当：小林

全ての著作権は、エクスショップに帰属します。当社とのお取引目的外の使用・複製・転載禁止となっております。